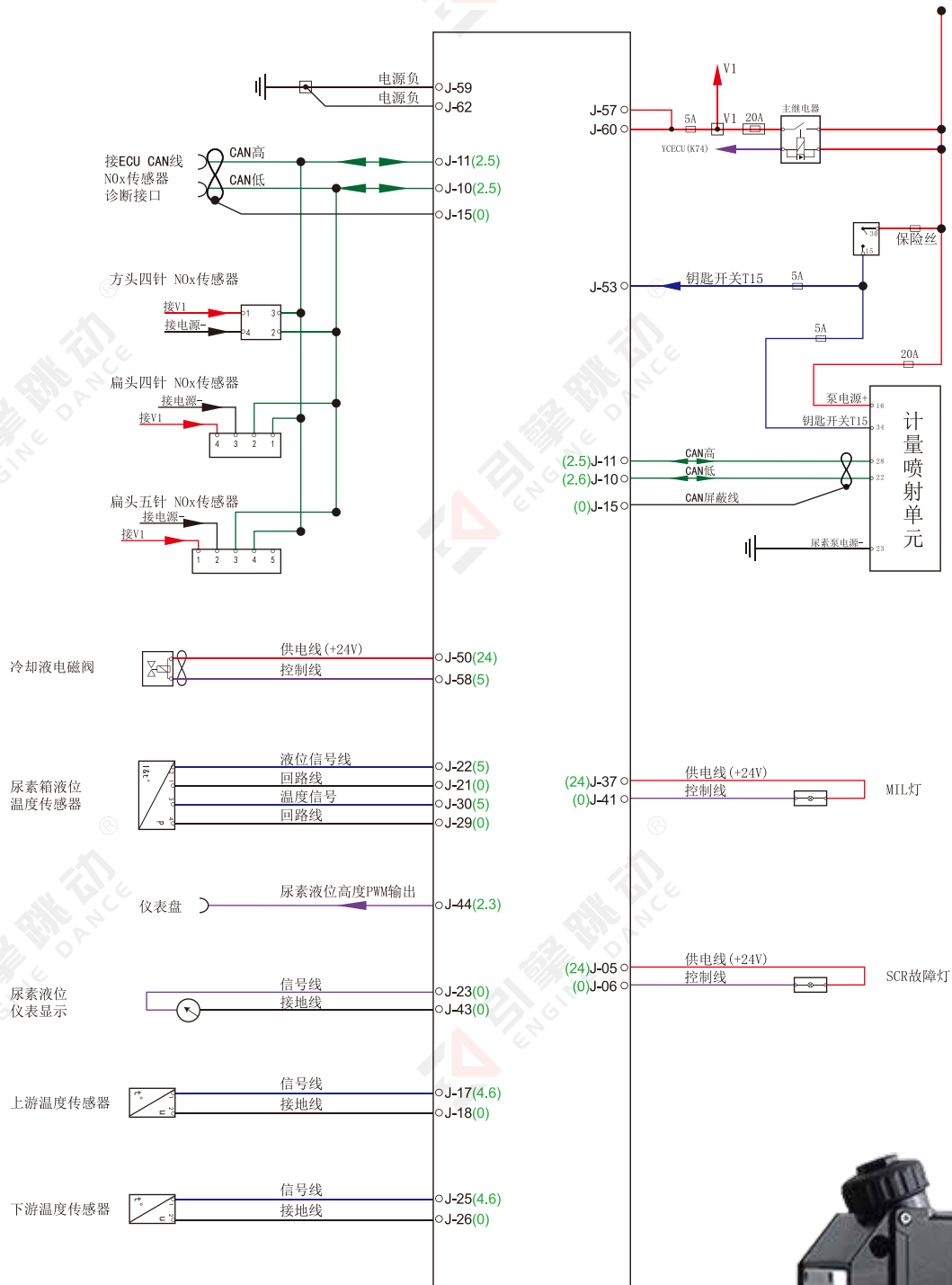


玉柴YCDCU-派格丽 SCR后处理



1. 如需单独给DCU上电, 需要给J-57/J-60接24V电源, J-59/J-62接电源负极, T15端子J-53接24V电源。
2. 如诊断仪无法连接, 可尝试跳线: 诊断仪供电以及搭铁线连接好, 从DCU上CAN线J-10/J-11单拉线接入诊断仪诊断口对应针脚。