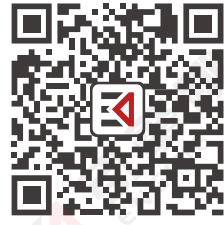
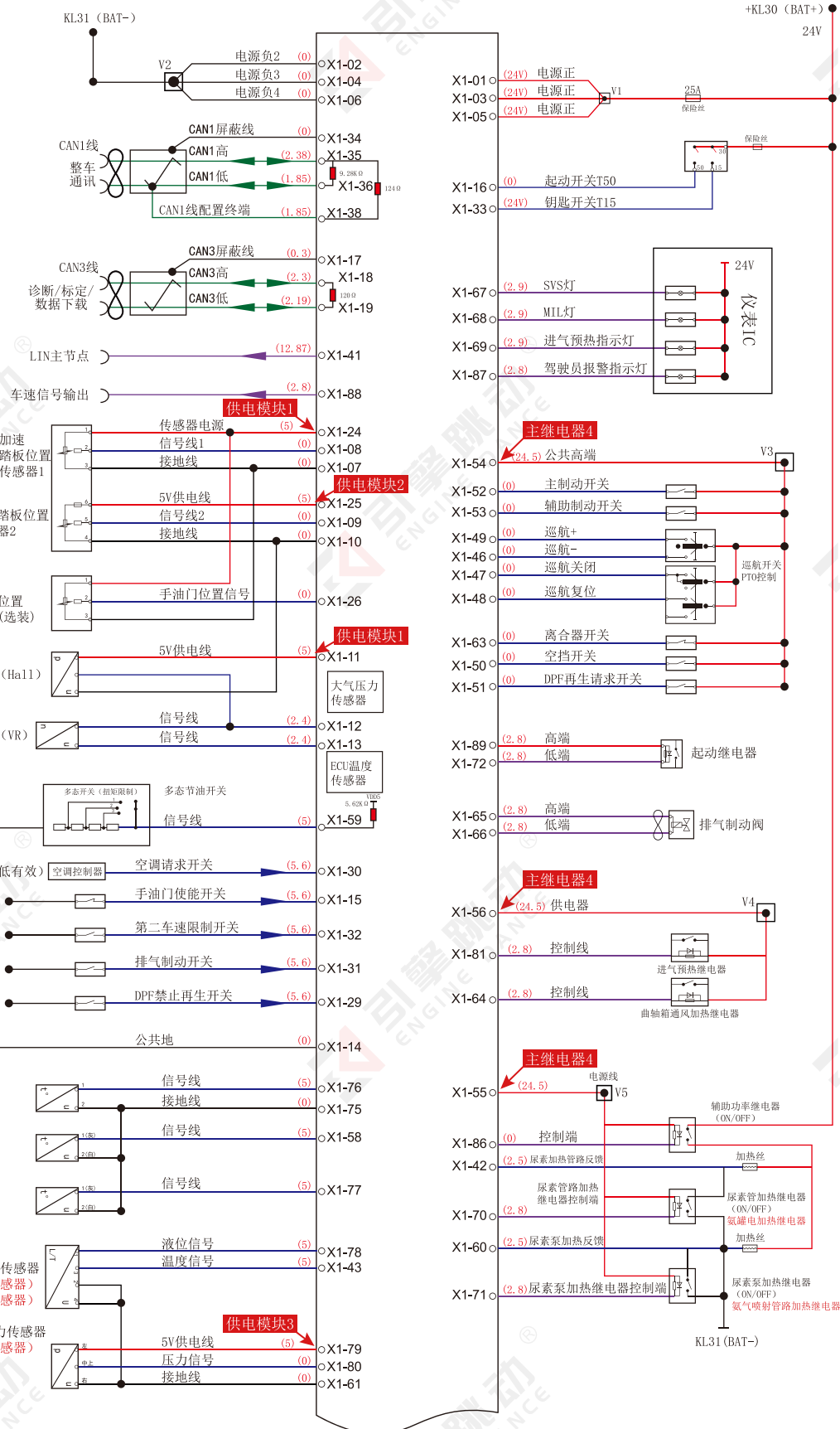
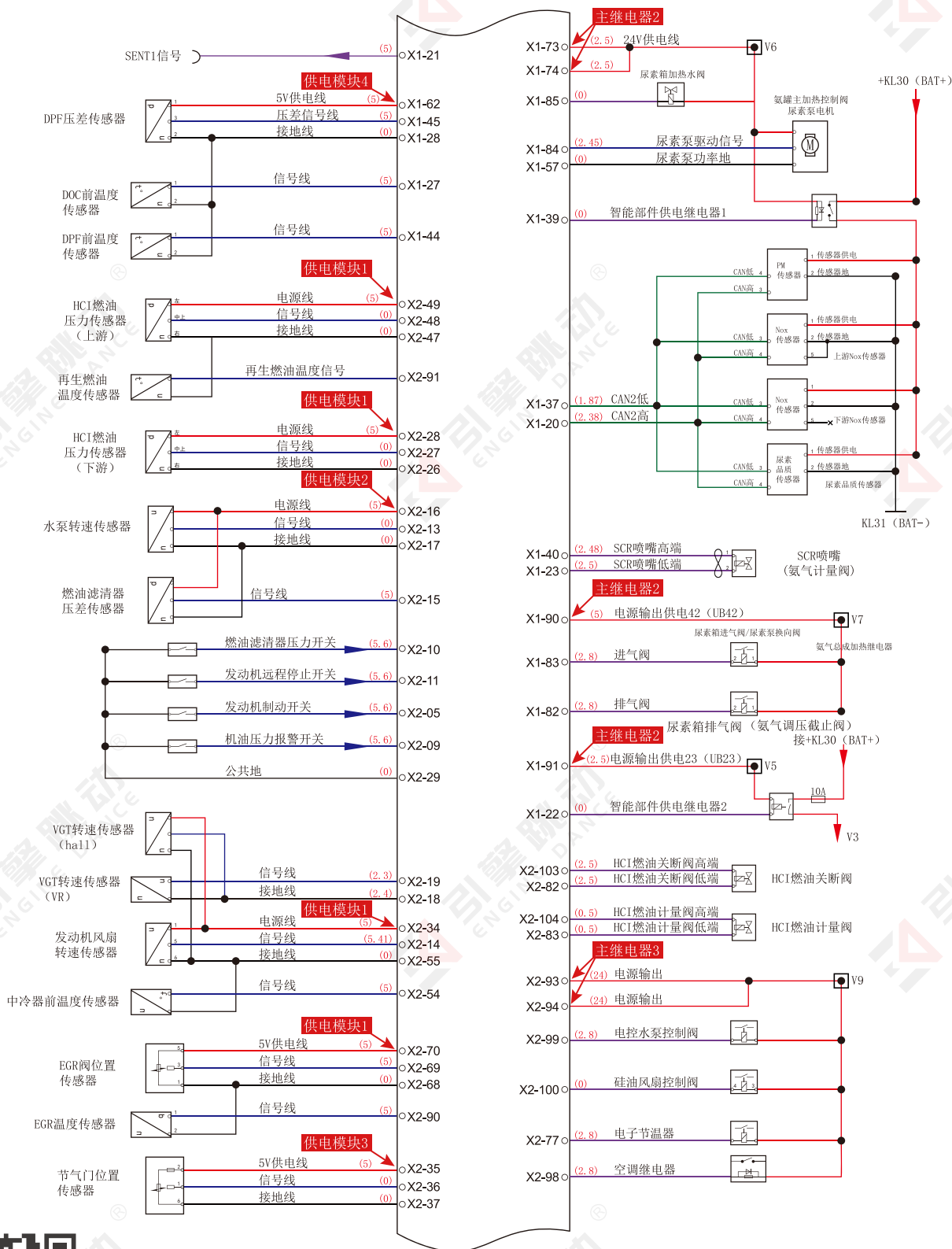


# 解放动力\_4DD\_4DK\_4DH\_6DH\_6DK\_自主FA10电脑板\_气驱\_国六\_电路图

供电模块1	X1-24	油门踏板1
	X1-11	车速传感器
	X2-49	上游HCl压力传感器
	X2-28	下游HCl压力传感器
	X2-34	风扇转速传感器
供电模块2	X2-34	VGT转速传感器
	X2-70	EGR位置传感器
	X2-75	机油压力传感器
	X2-16	水泵转速传感器
	X2-31	燃油滤清器压差传感器
供电模块3	X1-79	尿素箱/泵压力传感器
	X2-35	节气门位置传感器
	X2-59	曲轴位置传感器
	X2-41	凸轮轴位置传感器(霍尔式)
	X1-25	油门踏板2
供电模块4	X2-62	DPF压差传感器
	X2-08	燃油轨压传感器
主继电器1	X2-74	发动机远程启动开关
	X2-95/96	增压器废气放气阀
主继电器2	X1-90	尿素罐进气阀
	X1-73/74	尿素罐加水阀
	X1-91	智能部件供电继电器2(VGT)
主继电器3	X2-93/94	空调继电器
	X1-55	辅助功率继电器
主继电器4	X1-56	尿素管加热继电器
	X1-56	尿素泵加热继电器
	X1-54	开关类



# 解放动力\_4DD\_4DK\_4DH\_6DH\_6DK\_自主FA10电脑板\_气驱\_国六\_电路图



# 解放动力\_4DD\_4DK\_4DH\_6DH\_6DK\_自主FA10电脑板\_气驱\_国六\_电路图

