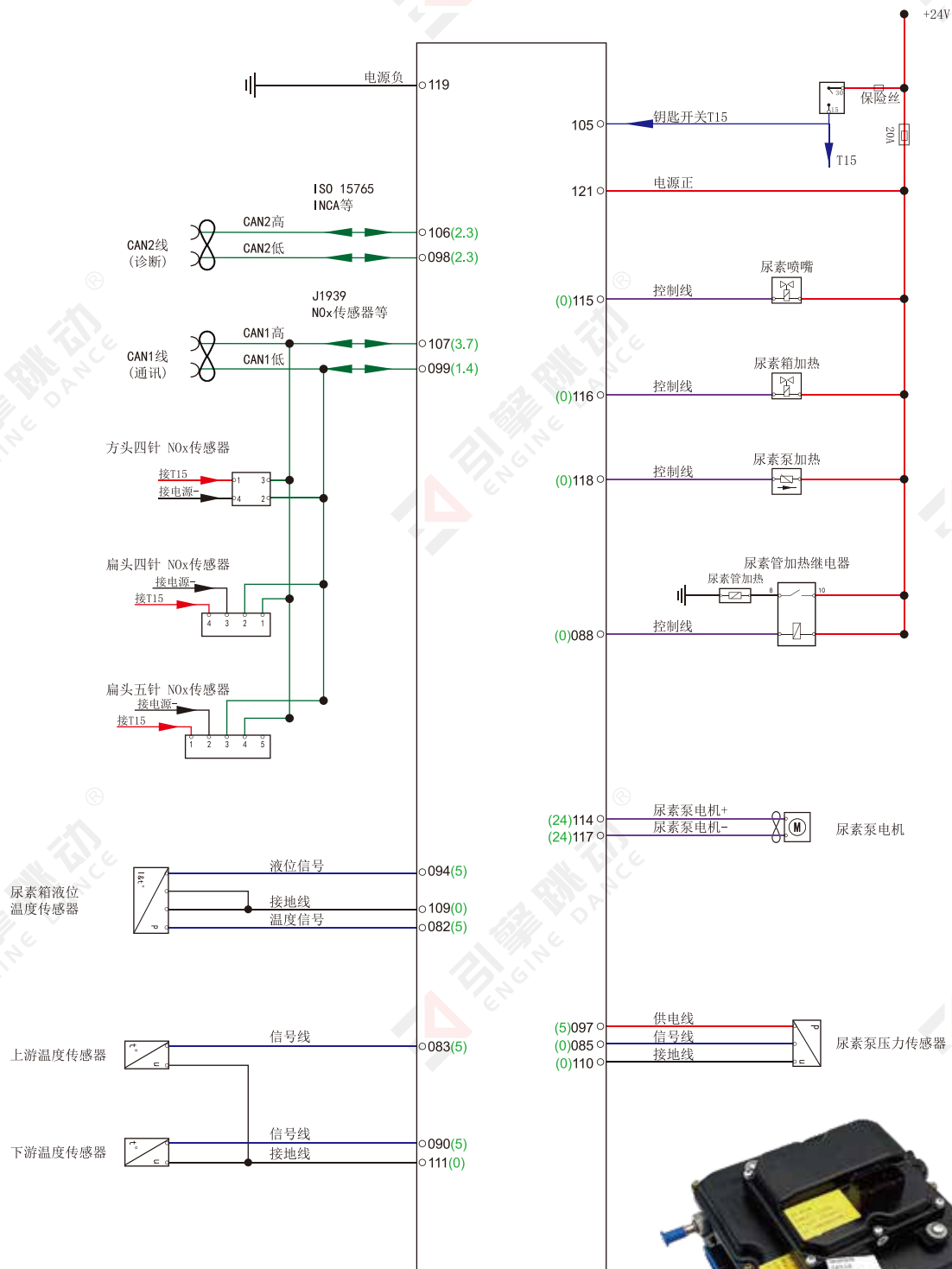


# 重汽自主一代 电驱 SCR后处理



1. 如需单独给DCU上电，需要给121接24V电源，119接电源负极，T15端子105接24V电源。
2. 如诊断仪无法连接，可尝试跳线：诊断仪供电以及搭铁线连接好，从DCU上CAN线098/106(或099/107)单独线接入诊断仪诊断口对应针脚。