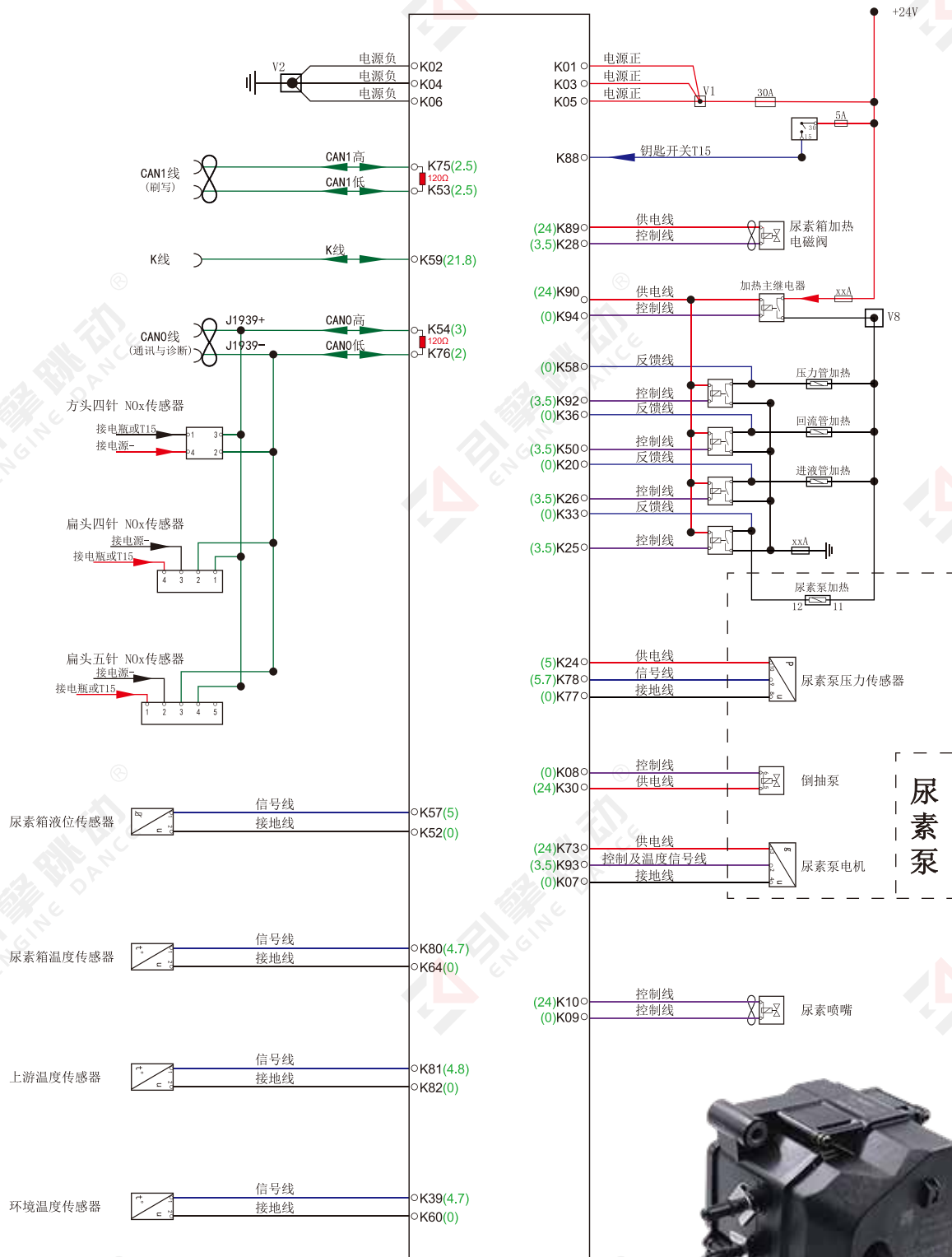


供电模块3	K24	尿素泵压力传感器
	A07	轨压传感器

EDC17CV44/54-博世6.5SCR后处理



1. 如需单独给ECU上电, 需要给K01/K03/K05接24V电源, K02/K04/K06接电源负极, T15端子K88接24V电源。
2. 如诊断仪无法连接, 可尝试跳线: 诊断仪供电以及搭铁线连接好, 从ECU上K75/K53 (或者K54/K76) 单拉线接入诊断仪诊断口对应引脚。