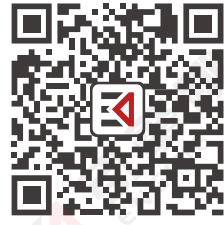
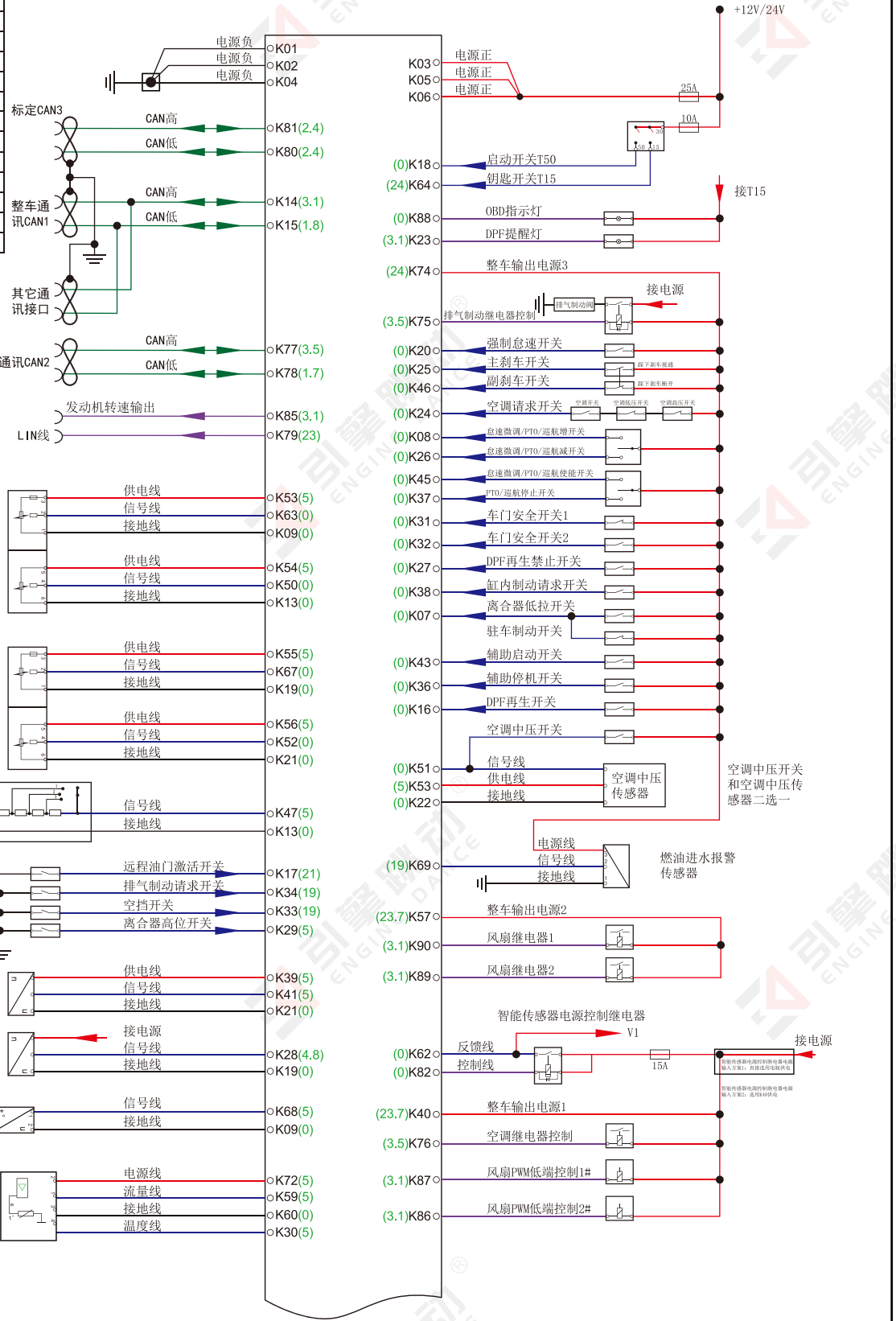


玉柴YCS04180-60国六 德尔福DCM7.24

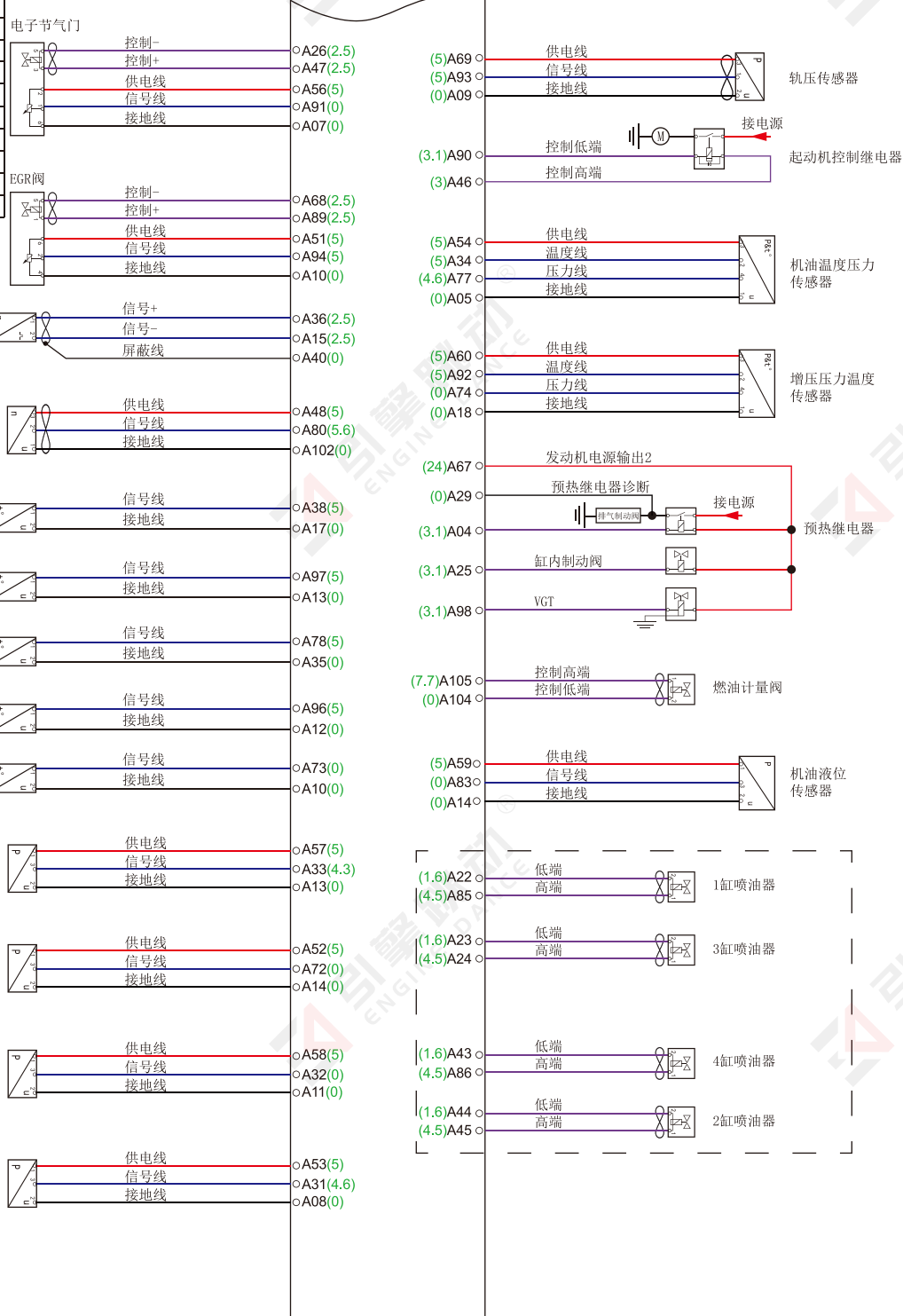
供电模块1	A56	电子节气门位置传感器
	A57	排气歧管压力传感器
	A58	流量压差传感器
	A59	机油液位传感器
	A60	增压压力温度传感器
	K53	空调中压传感器
供电模块2	K56	油门踏板1
	A51	EGR阀位置传感器
	A52	EGR压差传感器
	A53	EGR压力传感器
	A54	机油压力温度传感器
	A55	未定义
供电模块3	A75	未定义
	K39	风扇转速传感器
	K55	远程油门1
	K54	DPF压差传感器
	K72	油门踏板2
	A48	空气质量流量计
A69	轨压传感器	



1. ECU正极端子K03/K05/K06相通；负极端子K01/K02/K04相通。
 2. 如需单独给ECU供电，需要给K03/K05/K06接电源，K01/K02/K04接电源负，T15端子K46接12V电源。
 3. 如诊断仪无法连接，可尝试跳线：诊断仪供电以及搭铁线连接好，从ECU上K14、K15单拉线接入诊断仪诊断口对应针脚。
- *针脚电压：图中括号内绿的颜色，表示ECU上电后，不接任何传感器、执行器、开关等部件时，ECU的输出电压（对地电压），针脚电压可能存在个体差异，仅供参考。

玉柴YCS04180-60国六 德尔福DCM7.24

供电模块1	A56	电子节气门位置传感器
	A57	排气歧管压力传感器
	A58	流量压差传感器
	A59	机油液位传感器
	A60	增压压力温度传感器
	K53	空调中压传感器
供电模块2	A51	EGR阀位置传感器
	A52	EGR压差传感器
	A53	EGR压力传感器
	A54	机油压力温度传感器
	A55	未定义
	A75	未定义
供电模块3	K39	风扇转速传感器
	K55	远程油门1
	K54	DPF压差传感器
	K72	油门踏板2
	A48	空气质量流量计
	A69	凸轮轴传感器(霍尔式)



1. ECU正极端子K03/K05/K06相通；负极端子K01/K02/K04相通。
 2. 如需单独给ECU上电，需要给K03/K05/K06接电源，K01/K02/K04接电源负，T15端子K46接12V电源。
 3. 如诊断仪无法连接，可尝试跳线：诊断仪供电以及搭铁线连接好，从ECU上K14、K15单拉线接入诊断仪诊断口对应针脚。
 *针脚电压：图中括号内绿的颜色，表示ECU上电后，不接任何传感器、执行器、开关等部件时，ECU的输出电压（对地电压），针脚电压可能存在个体差异，仅供参考。