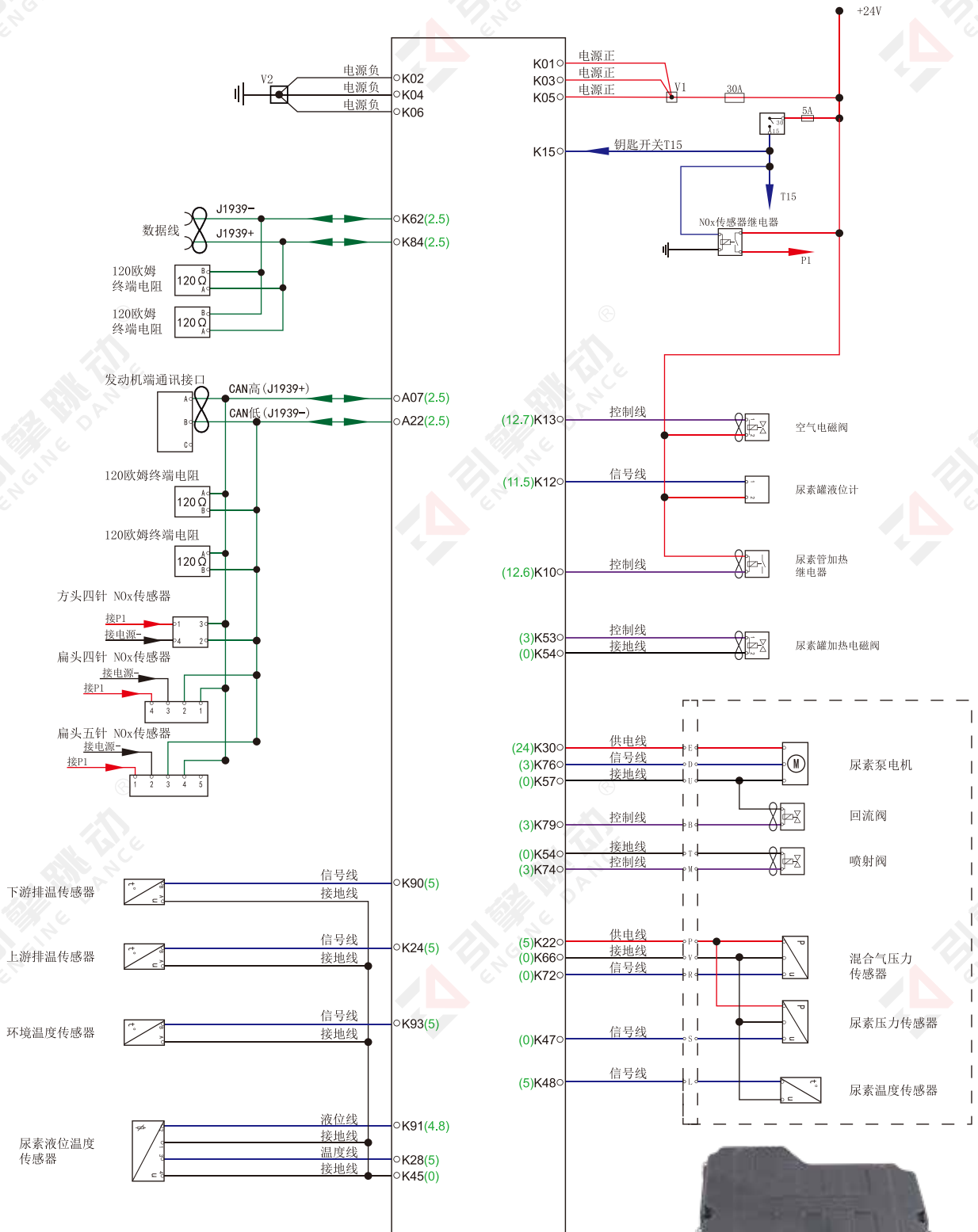


传感器电源5 K22	油门踏板2
	冷却液液位传感器
	远程油门踏板
	风扇转速传感器
	混合气压力传感器
	尿素压力传感器故障

康明斯CM2880-ECOFIT后处理



- 如需单独给ECU上电，需要给K01/K03/K05接24V电源，K02/K04/K06接电源负极，T15端子K15接24V电源。
- 如诊断仪无法连接，可尝试跳线：诊断仪供电以及搭铁线连接好，从ECU上K62/K84单拉线接入诊断仪诊断口对应针脚，注意需要并联一个120欧姆电阻，否则可能无法通讯。