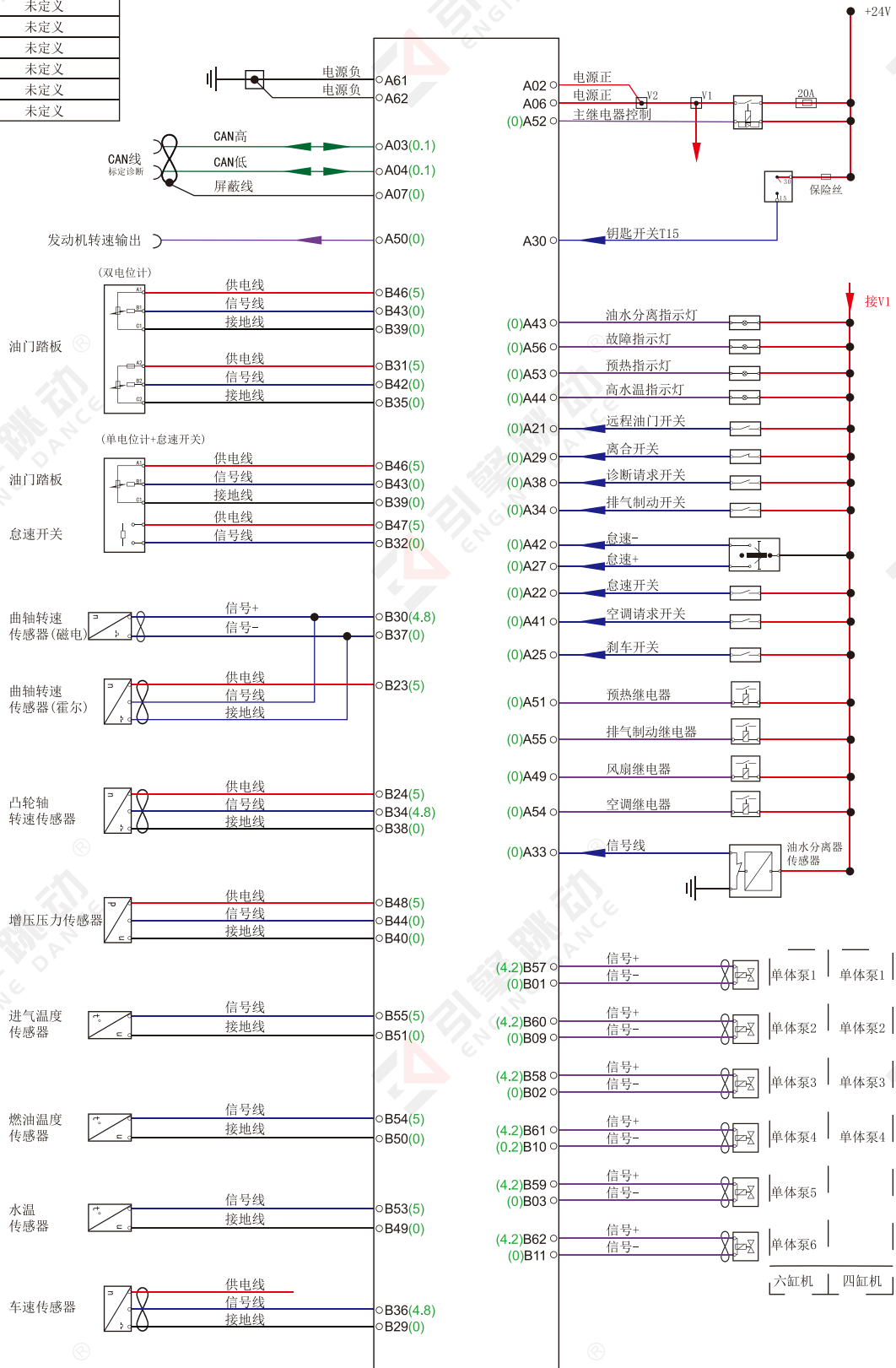


供电模块

B24	曲轴转速传感器
B48	增压压力传感器
B23	凸轮轴转速传感器
B45	未定义
B46	油门踏板
B47	怠速开关
A09	未定义
A10	未定义
A11	未定义
A45	未定义
A46	未定义
A47	未定义
A48	未定义

# 南岳(衡阳)R01/R02



1. ECU正极端子A02/A06相通; 负极端子A61/A62相通; 传感器接地端子与ECU负极端子相通; 负极与外壳相通。
2. 如需单独给ECU上电, 需要给A02/A06接24V电源, A61/A62接电源负极, T15端子A30接24V电源。
3. 如诊断仪无法连接, 可尝试跳线: 诊断仪供电以及搭铁线连接好, 从ECU上CAN线A03/A04单独线接入诊断仪诊断口对应针脚。