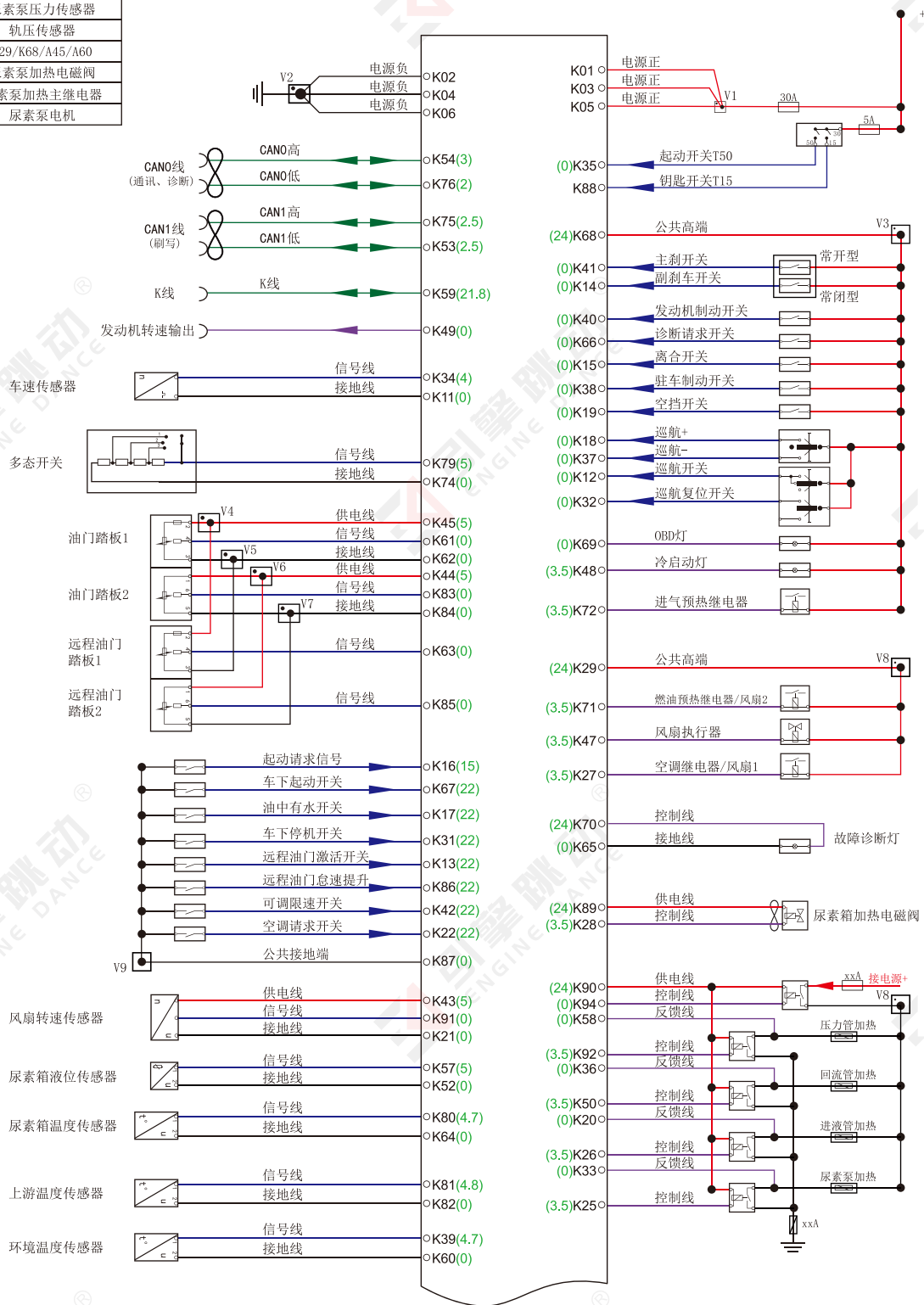


供电模块1	A21	未定义
	K44	油门踏板2
	A24	机油压力传感器
	K43	风扇转速传感器
供电模块2	A09	进气压力传感器
	K23	未定义
	A22	未定义
	K45	油门踏板1
供电模块3	K46	未定义
	A08	未定义
	K24	尿素泵压力传感器
主继电器1	K29/K68/A45/A60	
	K89	尿素泵加热电磁阀
主继电器2	K90	尿素泵加热主继电器
	K73	尿素泵电机

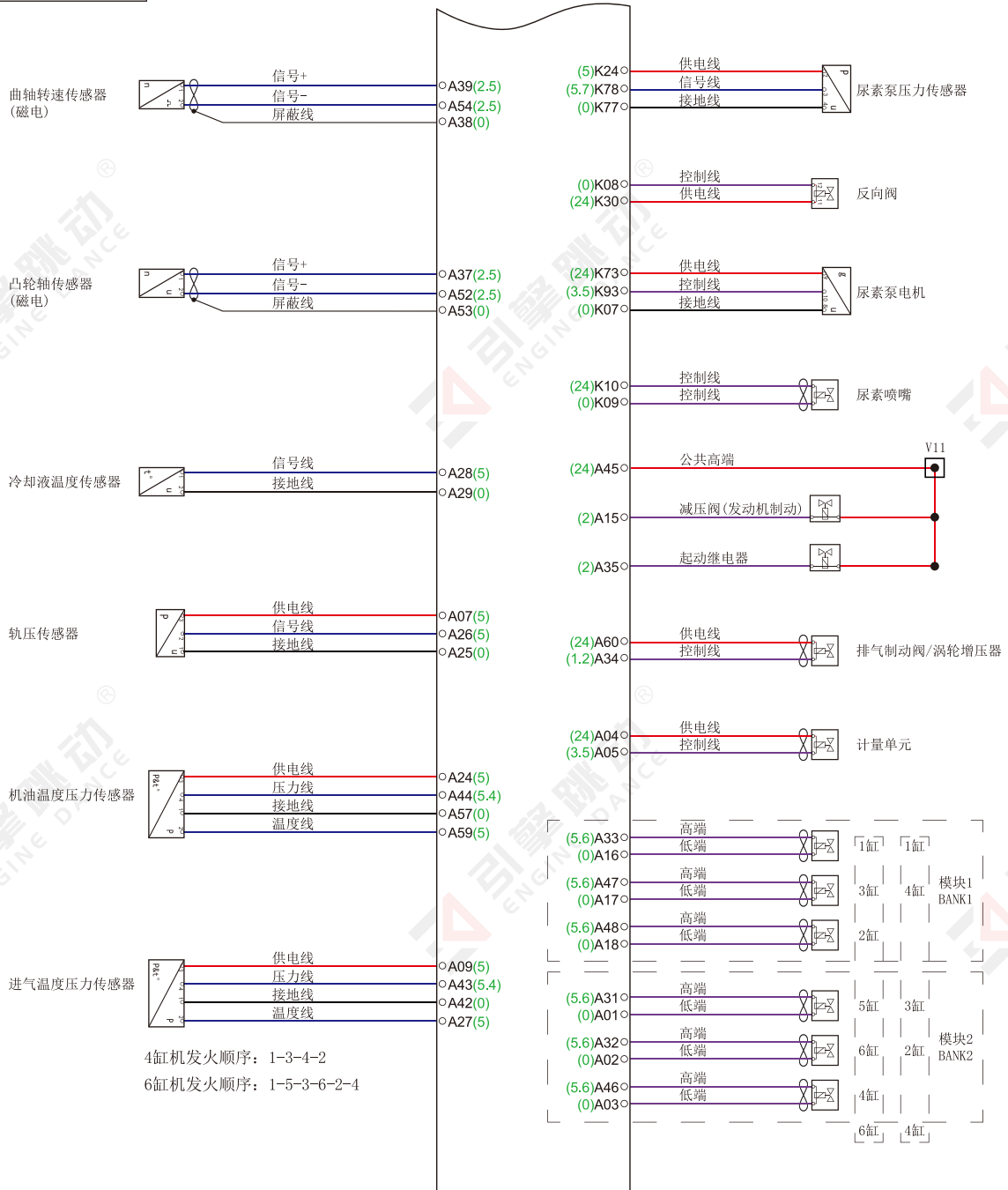
玉柴博世EDC17CV44/54 SCR



1. ECU正极端子K01/K03/K05相通；负极端子K02/K04/K06相通；传感器接地端子与ECU负极端子相通；ECU负极端子与外壳不相通。
2. 同一个主继电器下的各个针脚相通，如一个出现问题，也会导致另外的针脚工作异常；同一个供电模块下的各个针脚相通，如一个出现问题，会导致该模块下的其余针脚工作异常。
3. 如需单独给ECU上电，需要给K01/K03/K05接24V电源，K02/K04/K06接电源负极，T15端子K88接24V电源。
4. 如诊断仪无法连接，可尝试跳线：诊断仪供电以及搭铁线连接好，从ECU上K75/K53(或者K54/K76)单独线接入诊断仪诊断口对应针脚。

供电模块1	A21	未定义
	K44	油门踏板2
	A24	机油压力传感器
	K43	风扇转速传感器
	A09	进气压力传感器
供电模块2	K23	未定义
	A22	未定义
	K45	油门踏板1
	K46	未定义
	A08	未定义
供电模块3	K24	尿素泵压力传感器
	A07	轨压传感器
主继电器1	K29/K68/A45/A60	
主继电器2	K89	尿素泵加热电磁阀
	K90	尿素泵加热主继电器
主继电器3	K73	尿素泵电机

玉柴博世EDC17CV44/54 SCR



1. ECU正极端子K01/K03/K05相通; 负极端子K02/K04/K06相通; 传感器接地端子与ECU负极端子相通; ECU负极端子与外壳不相通。
2. 同一个主继电器下的各个针脚相通, 如一个出现问题, 也会导致另外的针脚工作异常; 同一个供电模块下的各个针脚相通, 如一个出现问题, 会导致该模块下的其余针脚工作异常。
3. 如需单独给ECU上电, 需要给K01/K03/K05接24V电源, K02/K04/K06接电源负极, T15端子K88接24V电源。
4. 如诊断仪无法连接, 可尝试跳线: 诊断仪供电以及搭铁线连接好, 从ECU上K75/K53(或者K54/K76)单独线接入诊断仪诊断口对应针脚。