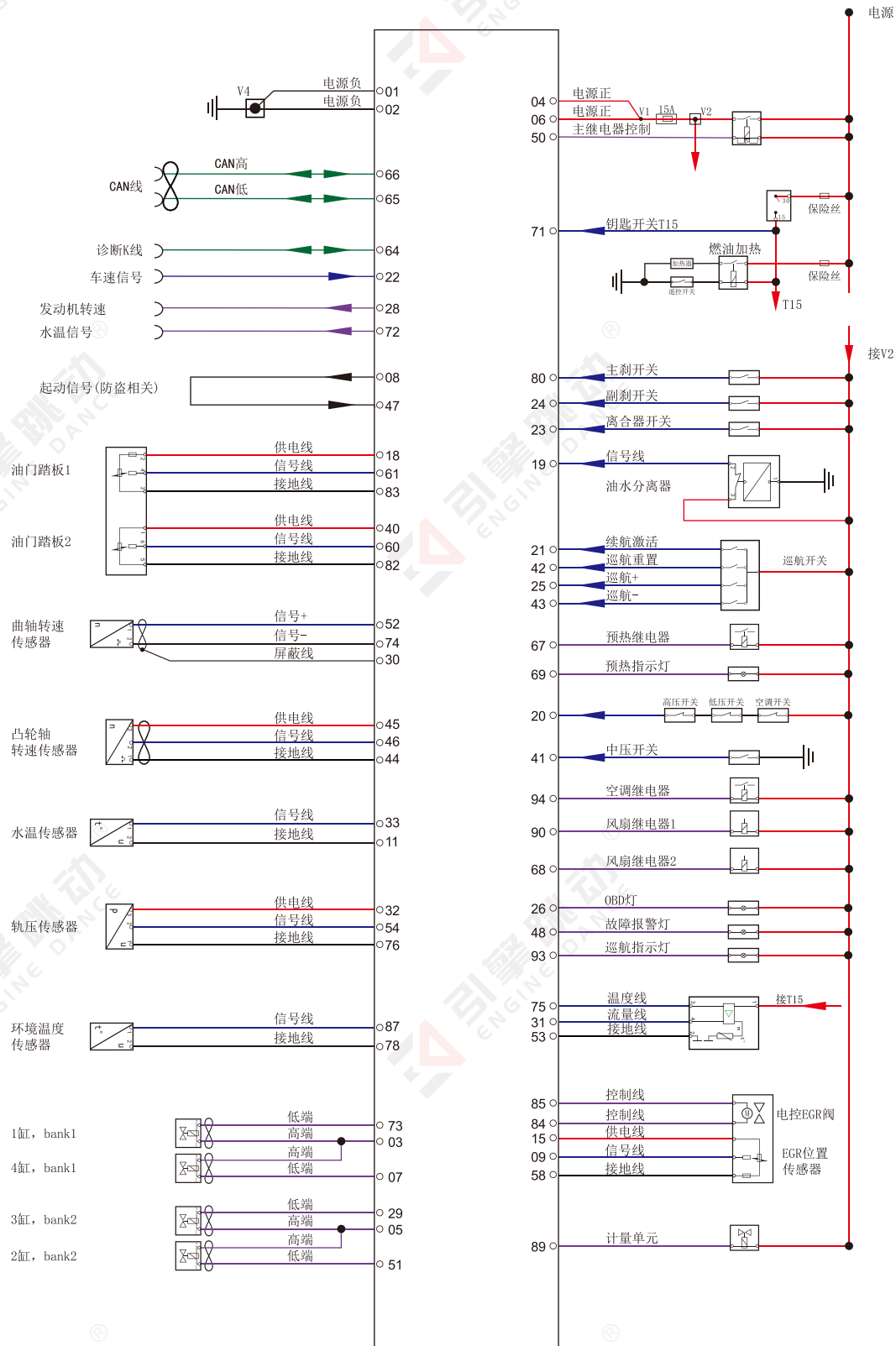


江铃博世EDC17C04



- 如需单独给ECU上电，需要给04/06接12V电源，01/02接电源负极，T15端子71接12V电源。
- 如诊断仪无法连接，可尝试跳线：诊断仪供电以及搭铁线连接好，从ECU上66/65单独线接入诊断仪诊断口对应针脚。