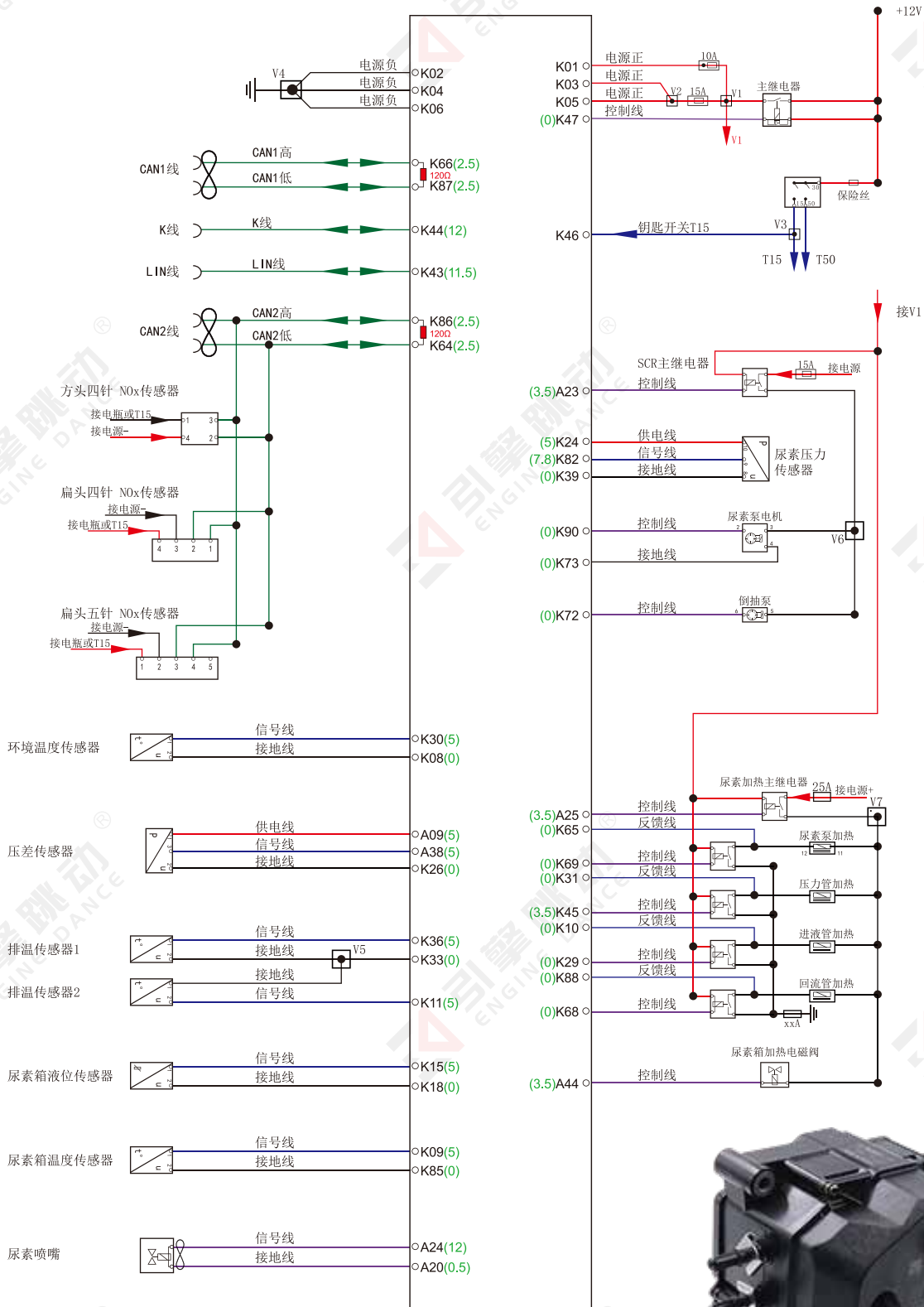


供电模块3	A07	增压压力传感器
	A09	压差传感器
	K24	尿素压力传感器

# EDC17C81-博世6.5SCR后处理



- 如需单独给ECU上电, 需要给K01/K03/K05接12V电源, K02/K04/K06接电源负极, T15端子K46接12V电源。
- 如诊断仪无法连接, 可尝试跳线: 诊断仪供电以及搭铁线连接好, 从ECU上K线K44或者CAN线K87/K66(或K64/K86)单拉线接入诊断仪诊断口对应针脚。