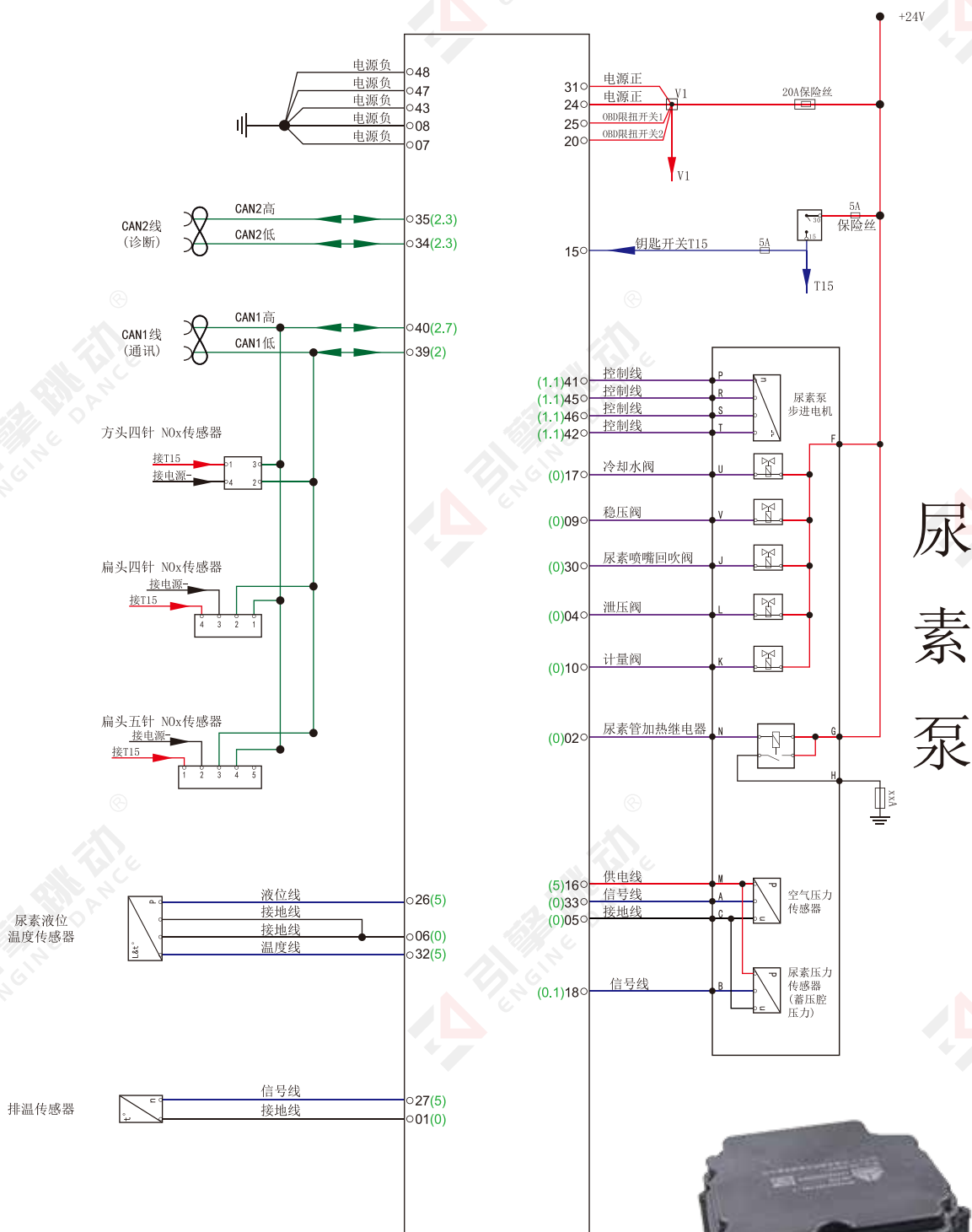


重汽自主三代 国五 气驱 SCR后处理



尿素泵



1. DCU正极端子24/31; 负极端子07/08/43/47/48相通; 传感器接地端子与DCU负极端子相通; DCU负极端子与外壳不相通。
2. 如需单独给DCU上电, 需要给24/31接24V电源, 07/08/43/47/48接电源负极, T15端子15接24V电源。
3. 如诊断仪无法连接, 可尝试跳线: 诊断仪供电以及搭铁线连接好, 从DCU上CAN1线40/39或者CAN2线35/34单独线接诊断仪诊断口对应针脚, 若无法进入可并联一个120欧姆电阻。