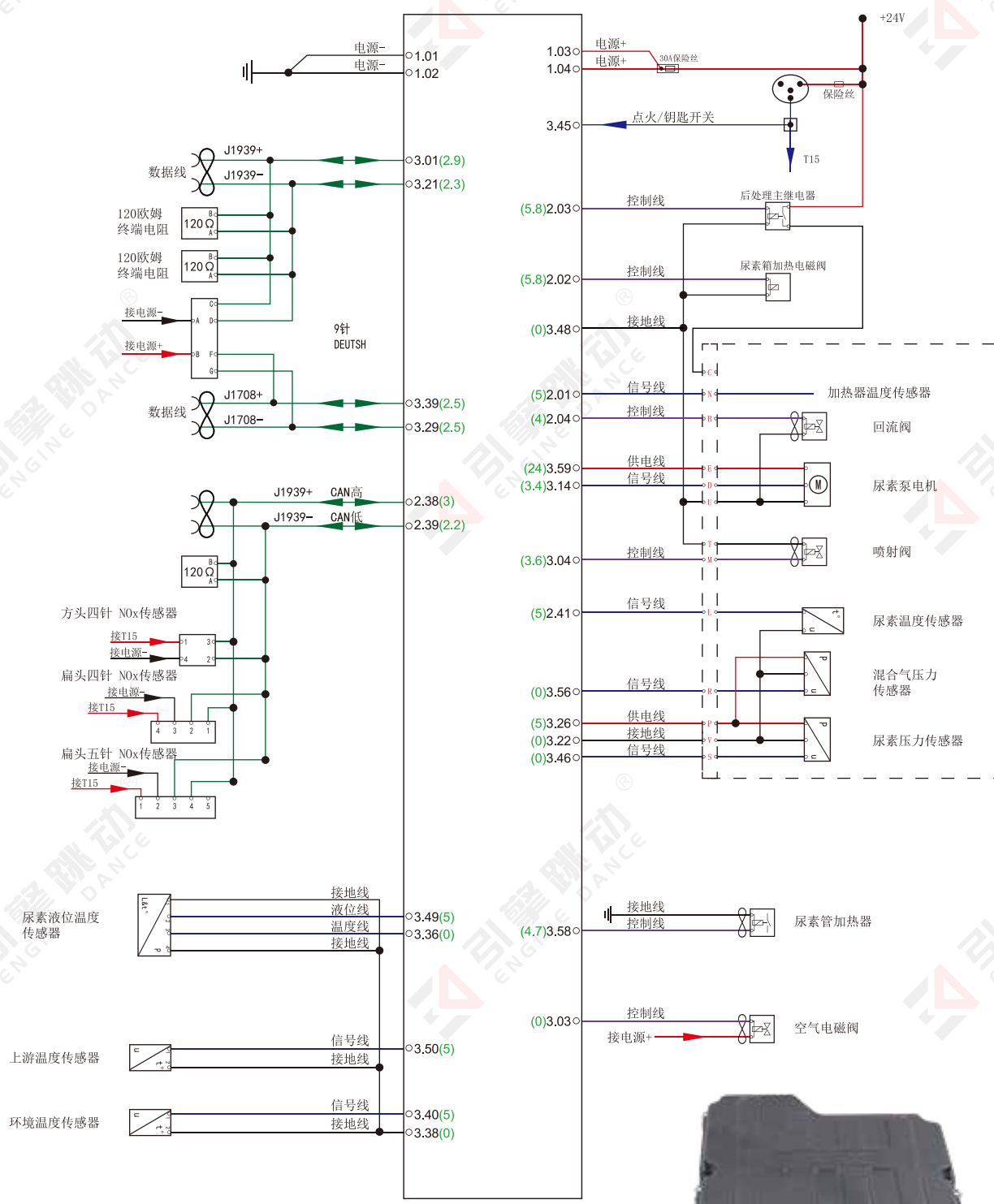


5号传感器	3.26	油门踏板2
		远程油门踏板
		冷却液液位传感器
		风扇转速传感器
		混合气压力传感器
		尿素压力传感器

# 康明斯CM2150-ECOFIT后处理



1. 如需单独给ECU上电，需要给1.03、1.04接24V电源，1.01/1.02接电源负极，T15端子3.45接24V电源。
2. 如诊断仪无法连接，可尝试跳线：诊断仪供电以及搭铁线连接好，从ECU上CAN线3.01/3.21单拉线接入诊断仪诊断口对应引脚，注意需要并联一个120欧姆电阻，否则可能无法通讯。