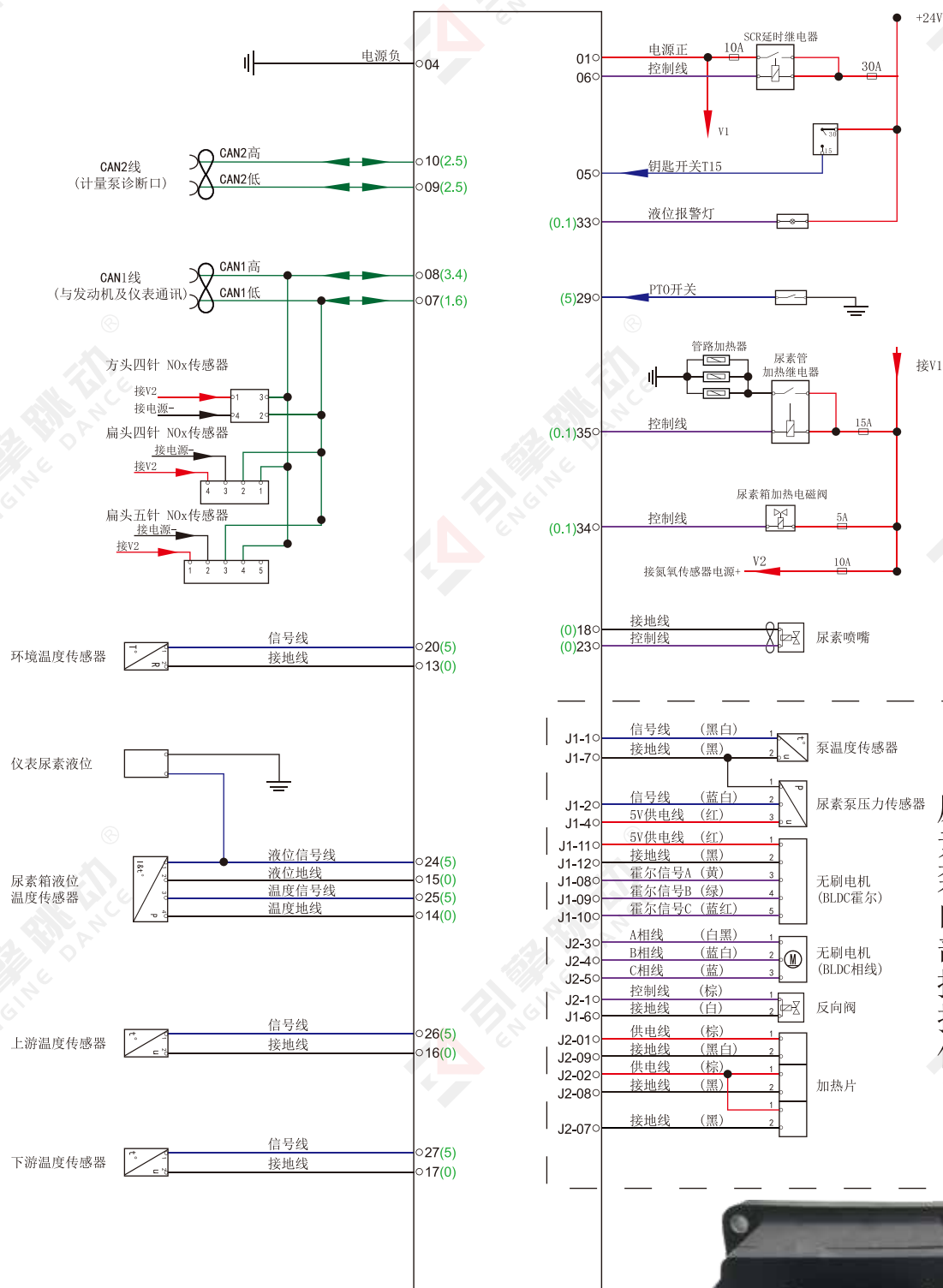


凯龙方头 非气助 集成泵



尿素泵内部插接件



1. 如需单独给尿素泵上电，需要给01接24V电源，04接电源负极，T15端子05接24V电源。
2. 如诊断仪无法连接，可尝试跳线：诊断仪供电以及搭铁线连接好，从尿素泵上CAN线07/08（或者09/10）接入诊断仪诊断口对应针脚，若无法通讯可并联一个120欧姆电阻。

