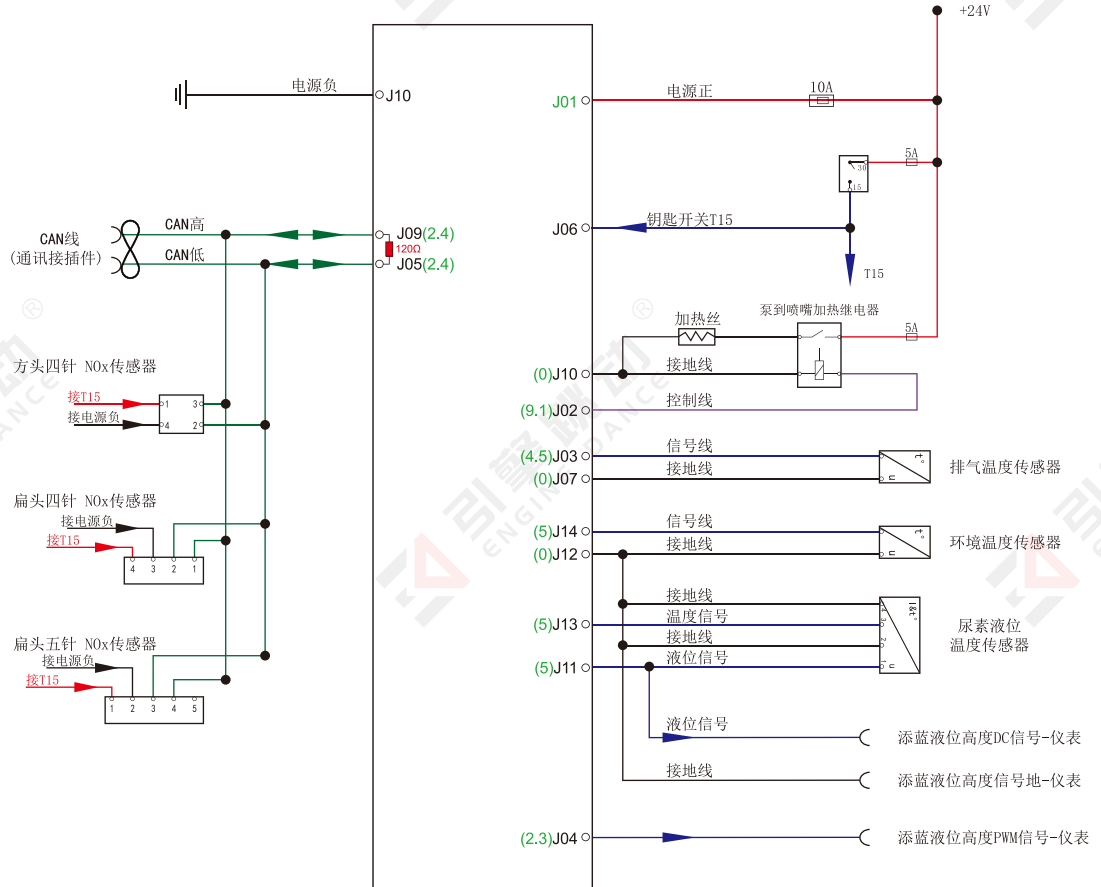


# 北京凯德斯KDS3.1 14针 SCR后处理



1. 泵DCU电源负J10和J07、J12相通。
2. 如需单独给DCU上电，需要给J01接24V电源，J10接电源负，T15端子J06接24V电源。
3. 如诊断仪无法连接，可尝试跳线：诊断仪供电以及搭铁线连接好，从泵上CAN线J09/J05单拉线接入诊断仪诊断口对应针脚。