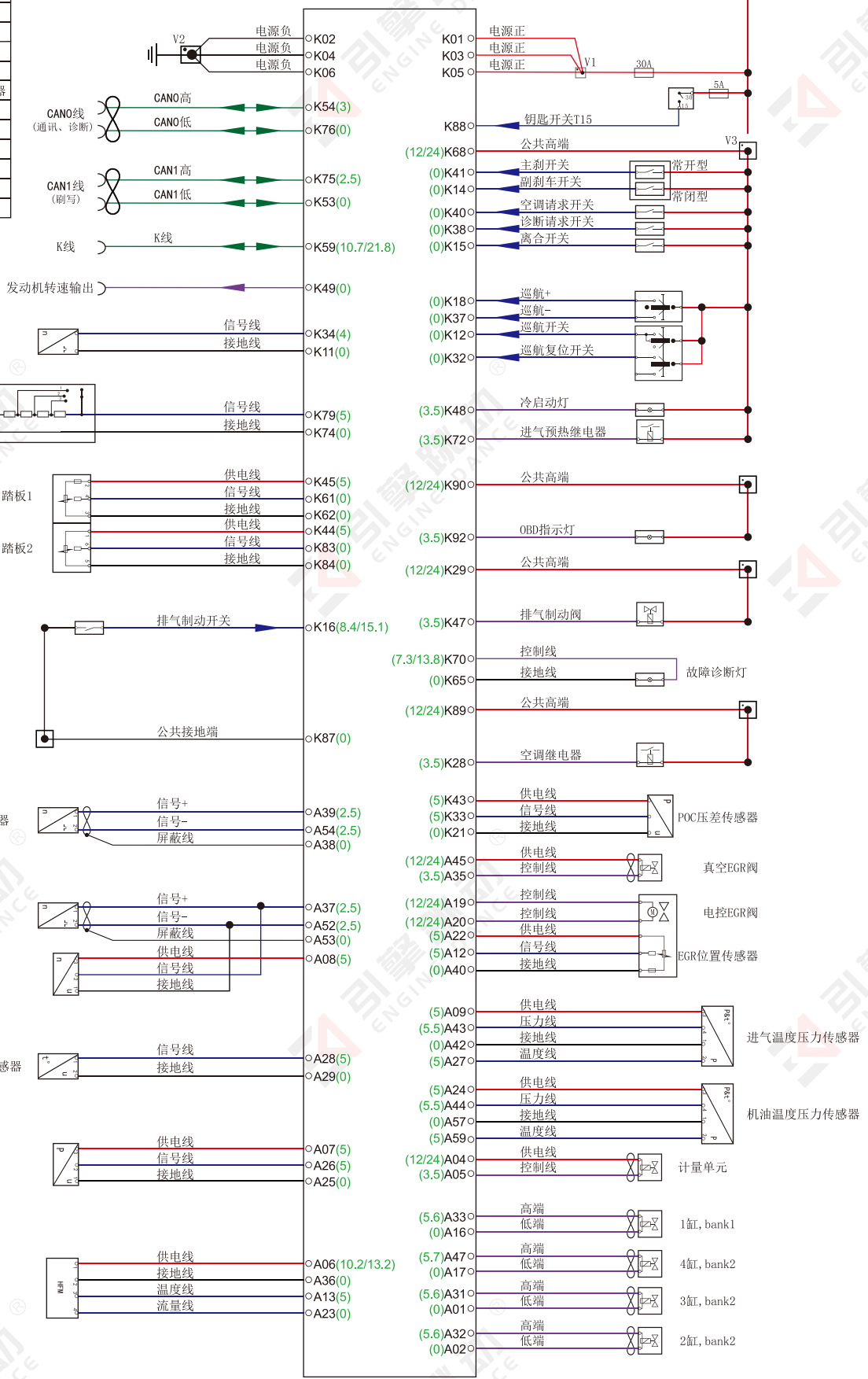


供电模块1	A21	未定义
	K44	油门踏板2
	A24	机油温度压力传感器
	K43	POC压差传感器
供电模块2	A09	进气温度压力传感器
	K23	未定义
	A22	EGR位置传感器
	K45	油门踏板1
供电模块3	K46	未定义
	A08	霍尔式凸轮轴传感器
	A07	轨压传感器
主继电器1	K29/K68/A45/A60	
主继电器2	K89 公共高端	
主继电器3	K90 未定义	

大柴博世EDC17CV54 EGR



1. ECU正极端子K01/K03/K05相通；负极端子K02/K04/K06相通；传感器接地端子与ECU负极端子相通；ECU负极端子与外壳不相通。
2. 同一个主继电器下的各个针脚相通，如一个出现问题，也会导致另外的针脚工作异常；同一个供电模块下的各个针脚相通，如一个出现问题，会导致该模块下的其余针脚工作异常。
3. 如需单独给ECU上电，需要给K01/K03/K05接+12/24V电源，K02/K04/K06接电源负极，T15端子K88接+12/24V电源。
4. 如诊断仪无法连接，可尝试跳线：诊断仪供电以及搭铁线连接好，从ECU上K75/K53(或者K54/K76)单独线接入诊断仪诊断口对应针脚。