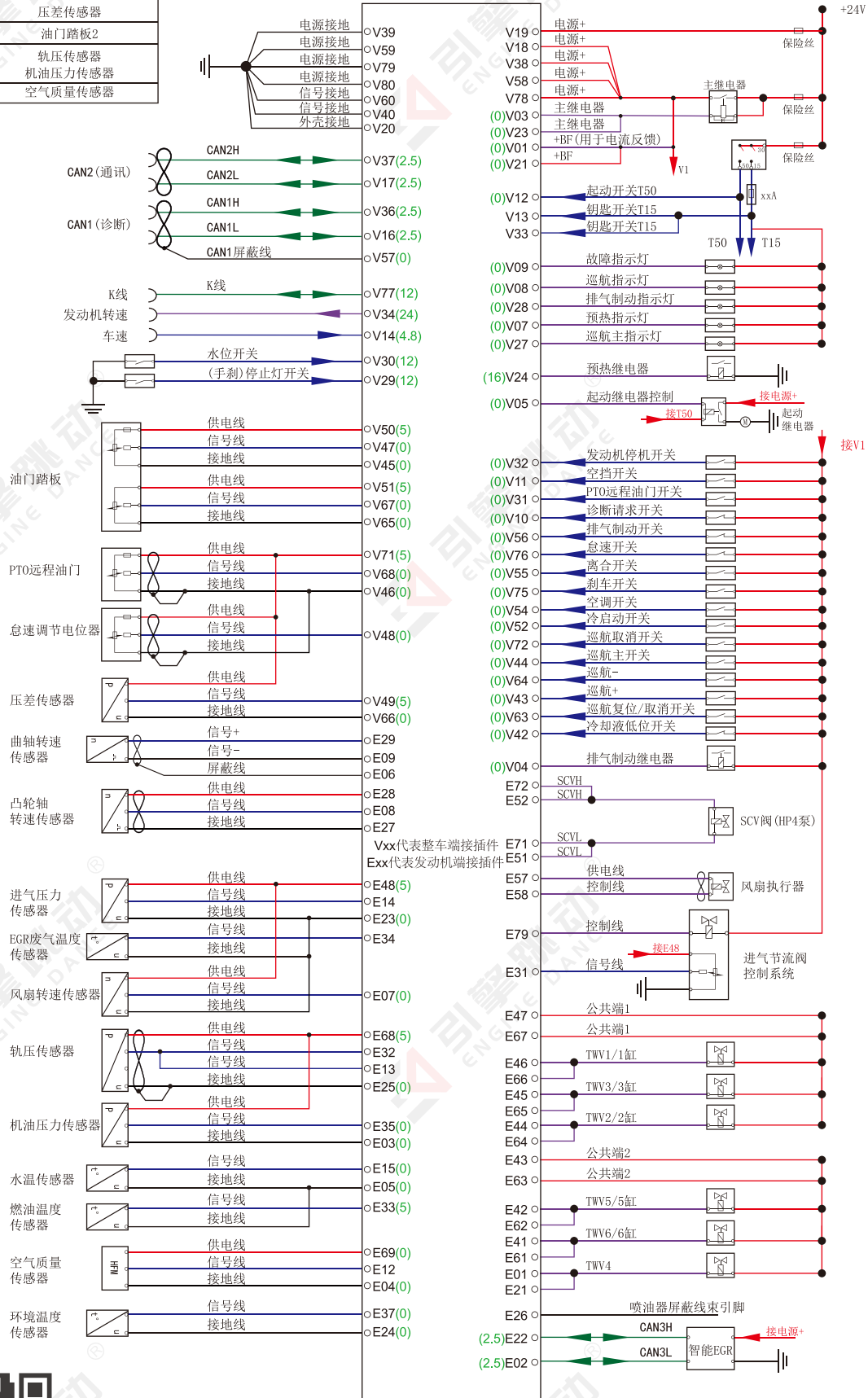


# 锡柴-电装两插头-C32

供电模块A	E48	进气压力传感器 风扇转速传感器
供电模块B	V50	油门踏板1
	V71	PTO远程油门 怠速调节电位器 压差传感器
供电模块C	V51	油门踏板2
供电模块D	E68	轨压传感器 机油压力传感器
	E69	空气质量传感器



1. ECU正极端子V18/V38/V58/V78相通；负极端子分三组：第一组V39/V59/V79/V80相通，第二组V40/V60相通，第三组V20，三组之间互不相通；传感器接地端子与ECU负极端子V40/V60相通； ECU负极端子V20与外壳相通。
2. 同一个供电模块下的各个针脚相通，如一个出现问题，会导致该模块下的其余针脚工作异常。
3. 如需单独给ECU上电，需要给V18/V38/V58/V78 (可以只接其中一个)接24V电源，V39/V59/V79/V80/V40/V60/V20 (三组负极端子中，每组可只连接一个)接电源负极，T15端子V13/V33 (可以只接其中一个)接24V电源。
4. 如诊断仪无法连接，可尝试跳线：诊断仪供电以及搭铁线连接好，从ECU上CAN线V36/V16，或者V37/V17单拉线接入诊断仪诊断口对应针脚。