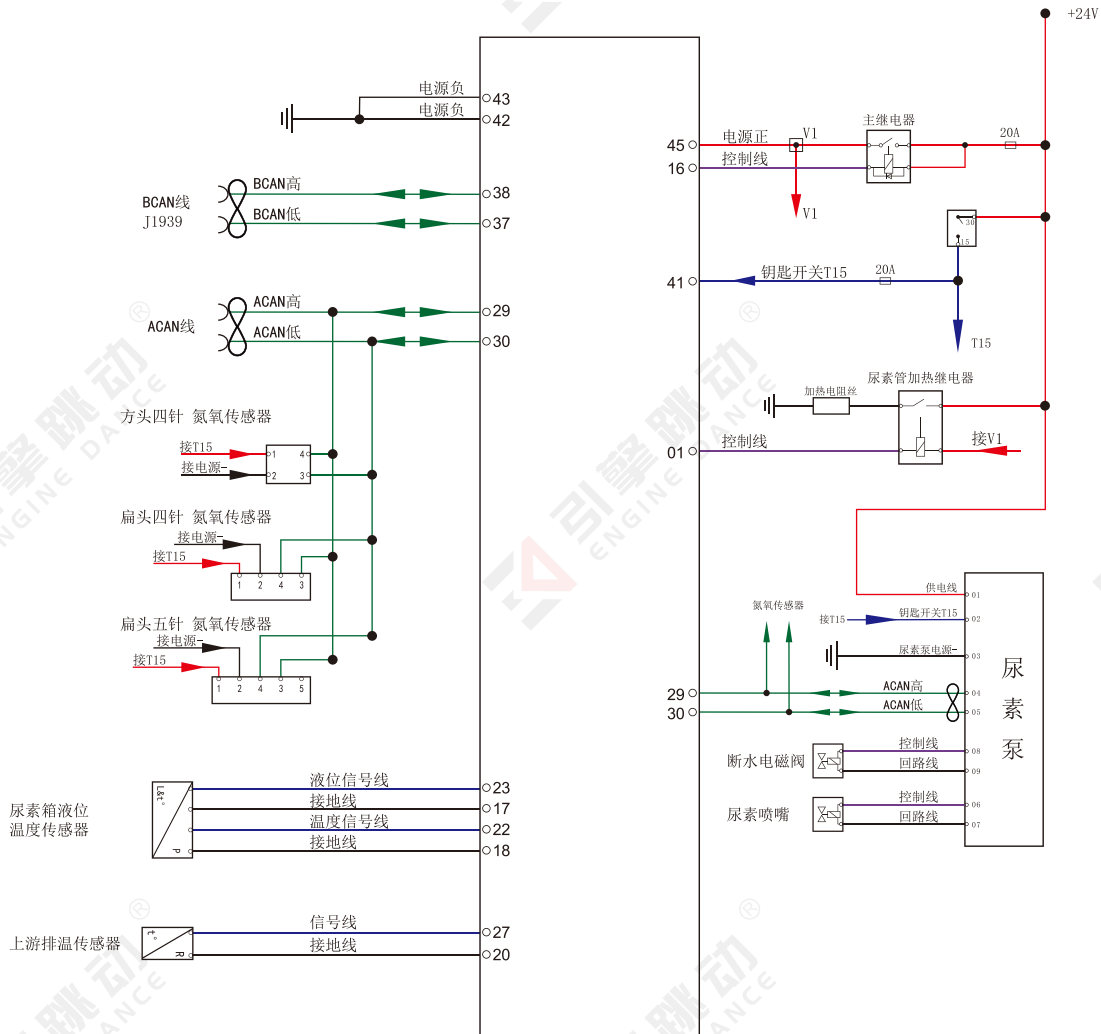


南京依柯卡特2.0 SCR后处理



1. 如需单独给DCU上电, 需要给45接24V电源, 42/43接电源负, T15端子41接24V电源。
2. 如诊断仪无法连接, 可尝试跳线: 诊断仪供电以及搭铁线连接好, 从DCU上BCAN线38/37单拉线接入诊断仪诊断口对应针脚。