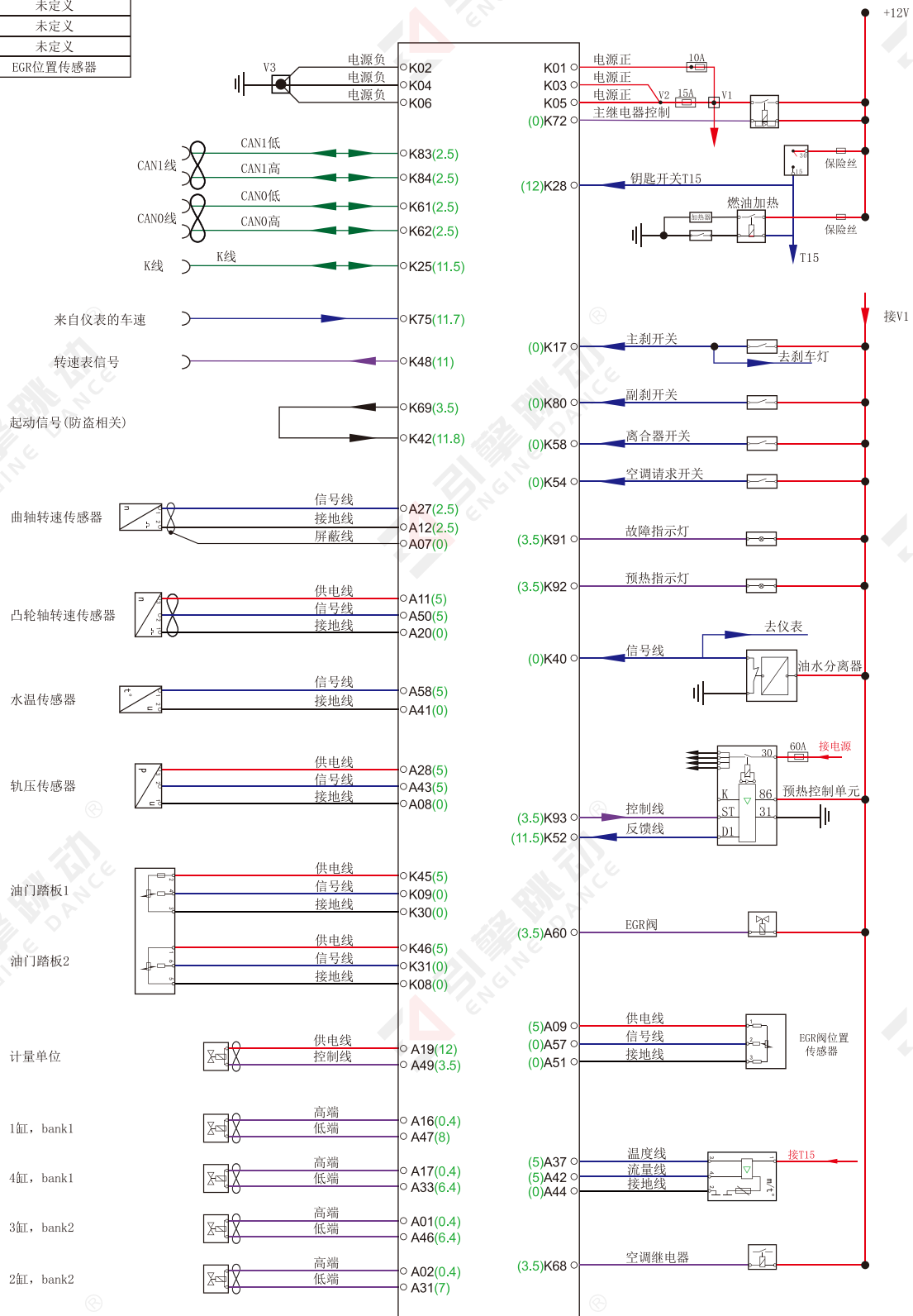


供电模块1	A11	凸轮轴传感器
	K23	未定义
	K45	油门踏板1
供电模块2	A28	轨压传感器
	K46	油门踏板2
	A13	未定义
	A29	未定义
	K24	未定义
供电模块3	A26	未定义
	K44	未定义
	K22	未定义
	A09	EGR位置传感器

福田博世EDC16C39



1. ECU正极端子K03/K05相通，与K01不相通；负极端子K02/K04/K06相通；传感器接地端子与ECU负极端子相通；ECU负极端子与外壳相通。
2. 同一个供电模式下的各个针脚相通，如一个出现问题，会导致该模块下的其余针脚工作异常；K01/A04/A05/A19相通，如一个出现问题，会导致其他针脚工作异常。
3. 如需单独给ECU上电，需要给K01/K03/K05接12V电源，K02/K04/K06接电源负极，T15端子K28接12V电源。
4. 如诊断仪无法连接，可尝试跳线：诊断仪供电以及搭铁线连接好，从ECU上K25单独线接入诊断仪诊断口对应针脚。