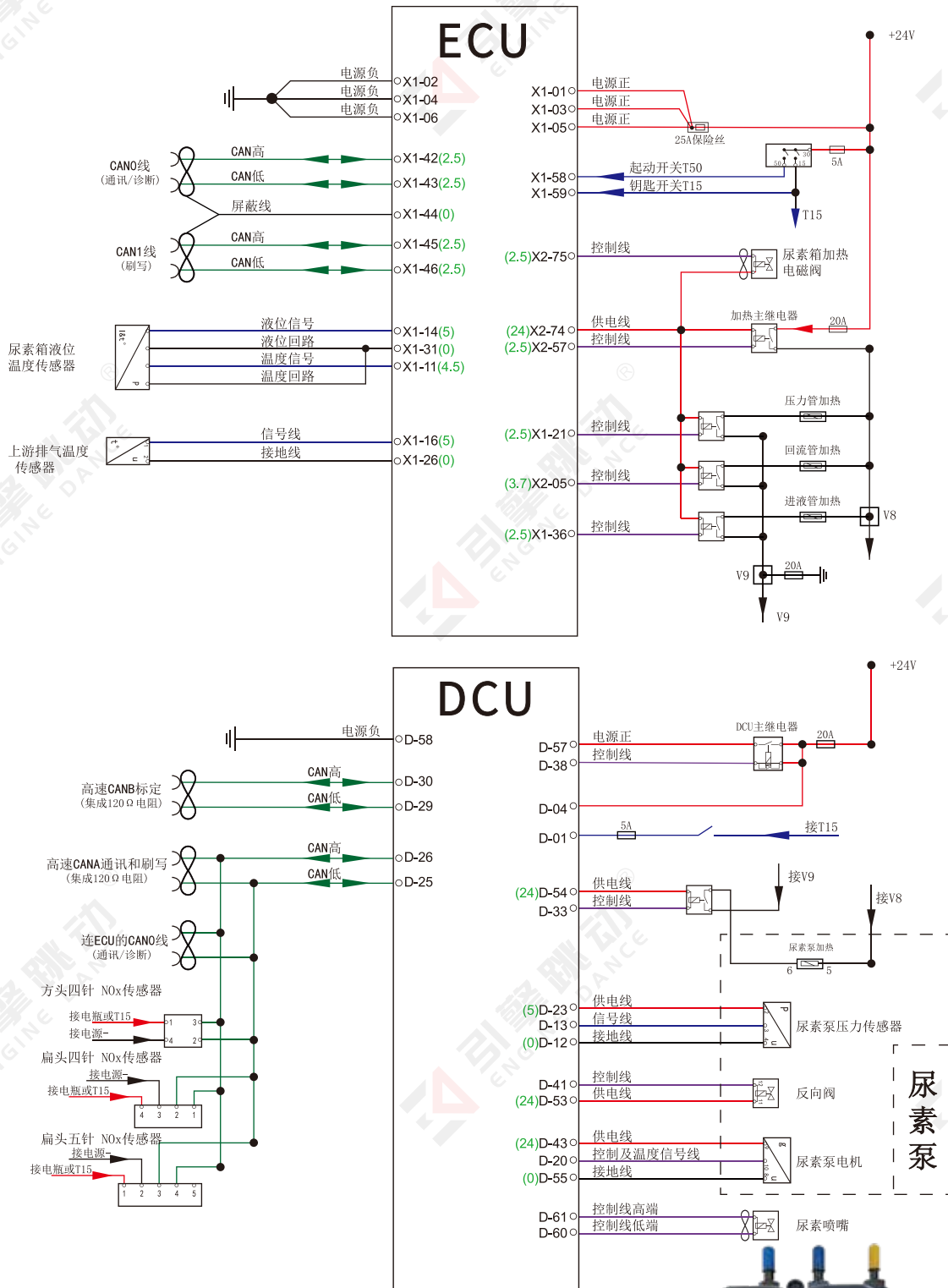


潍柴自主WISE15+自主DCU-博世2.2 SCR后处理



1. 如需单独给ECU上电，需要给X1-01/X1-03/X1-05接24V电源，X1-02/X1-04/X1-06接电源负极，T15端子X1-59接24V电源。
2. 如需单独给DCU上电，需要给D-57接24V电源，D-58接电源负极，T15端子D-01接24V电源。
3. 如诊断仪无法连接，可尝试跳线：诊断仪供电以及搭铁线连接好，从ECU上CAN线X1-42/X1-43或在DCU上CAN线D-25/D-26单线接入诊断仪诊断口对应针脚。