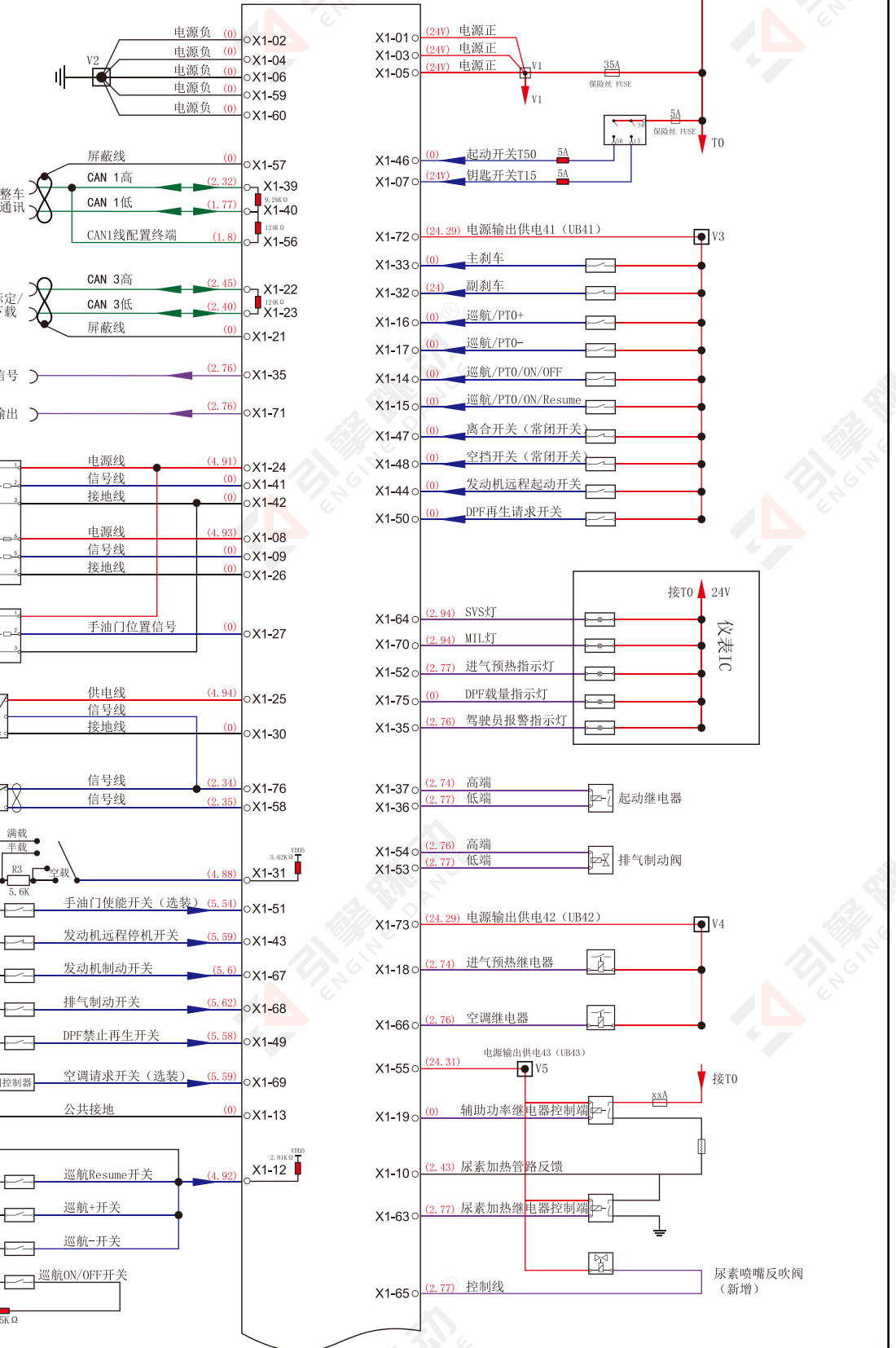
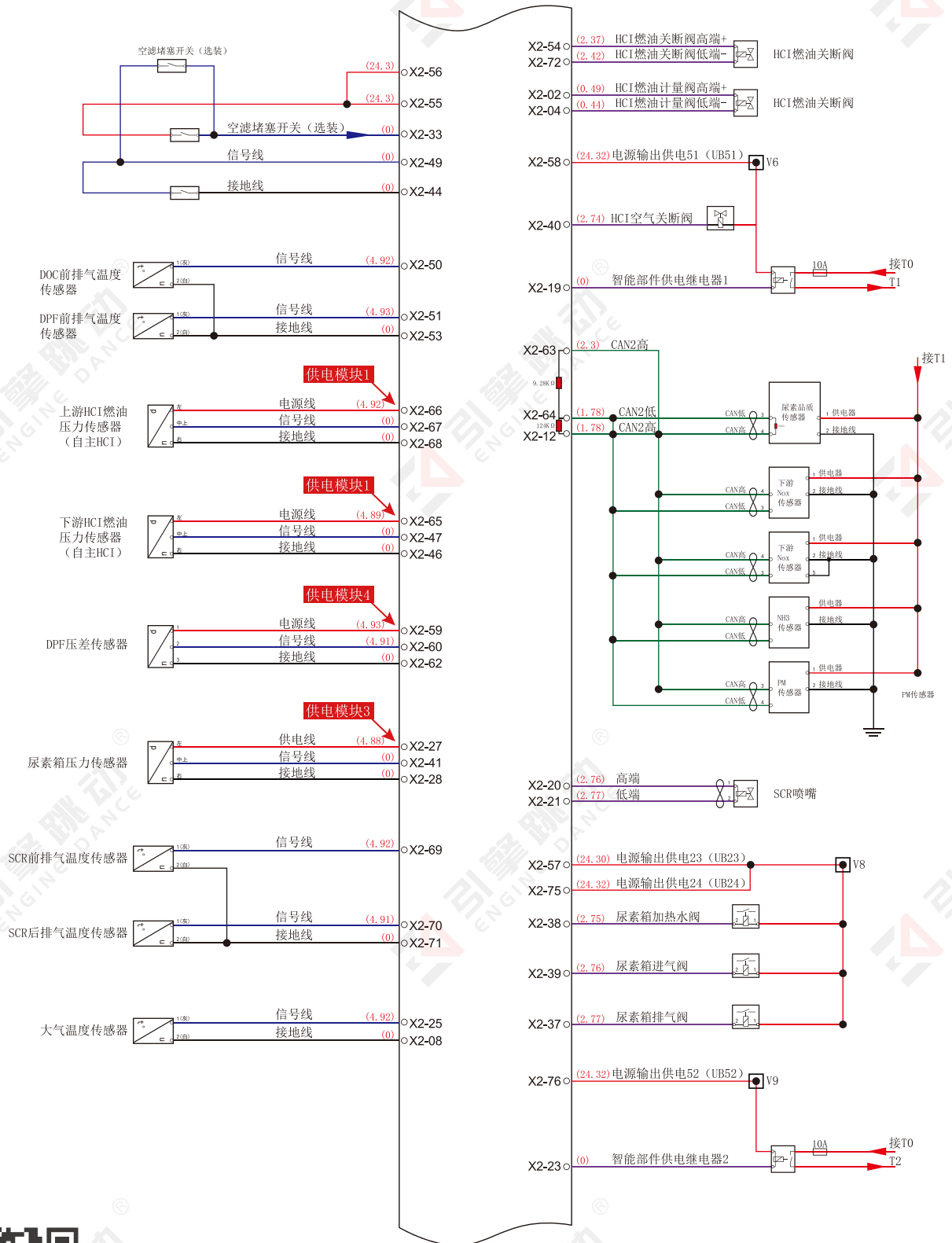


解放动力_锡柴_6DL6_6DM_自主FA08电脑板 气驱SCR_国六_电路图

5V供电模块1	X1-24	油门踏板1
	X1-24	手油门
	X2-66	上游HCl燃油压力传感器
	X2-65	下游HCl燃油压力传感器
	X3-43	未定义
5V供电模块2	X1-08	油门踏板2
	X2-42	未定义
	X3-84	增压器放气阀压力传感器(选装)
	X3-62	EGR压力传感器
	X3-62	EGR压力传感器
5V供电模块3	X3-55	进气压力温度传感器
	X2-27	尿素泵压力传感器
5V供电模块4	X2-41	节气门位置传感器
	X3-91	曲轴位置传感器
5V供电模块4	X2-59	DPP压力差传感器
	X3-16	轨压传感器



解放动力_锡柴_6DL6_6DM_自主FA08电脑板 气驱SCR_国六_电路图



解放动力_锡柴_6DL6_6DM_自主FA08电脑板 气驱SCR_国六_电路图

