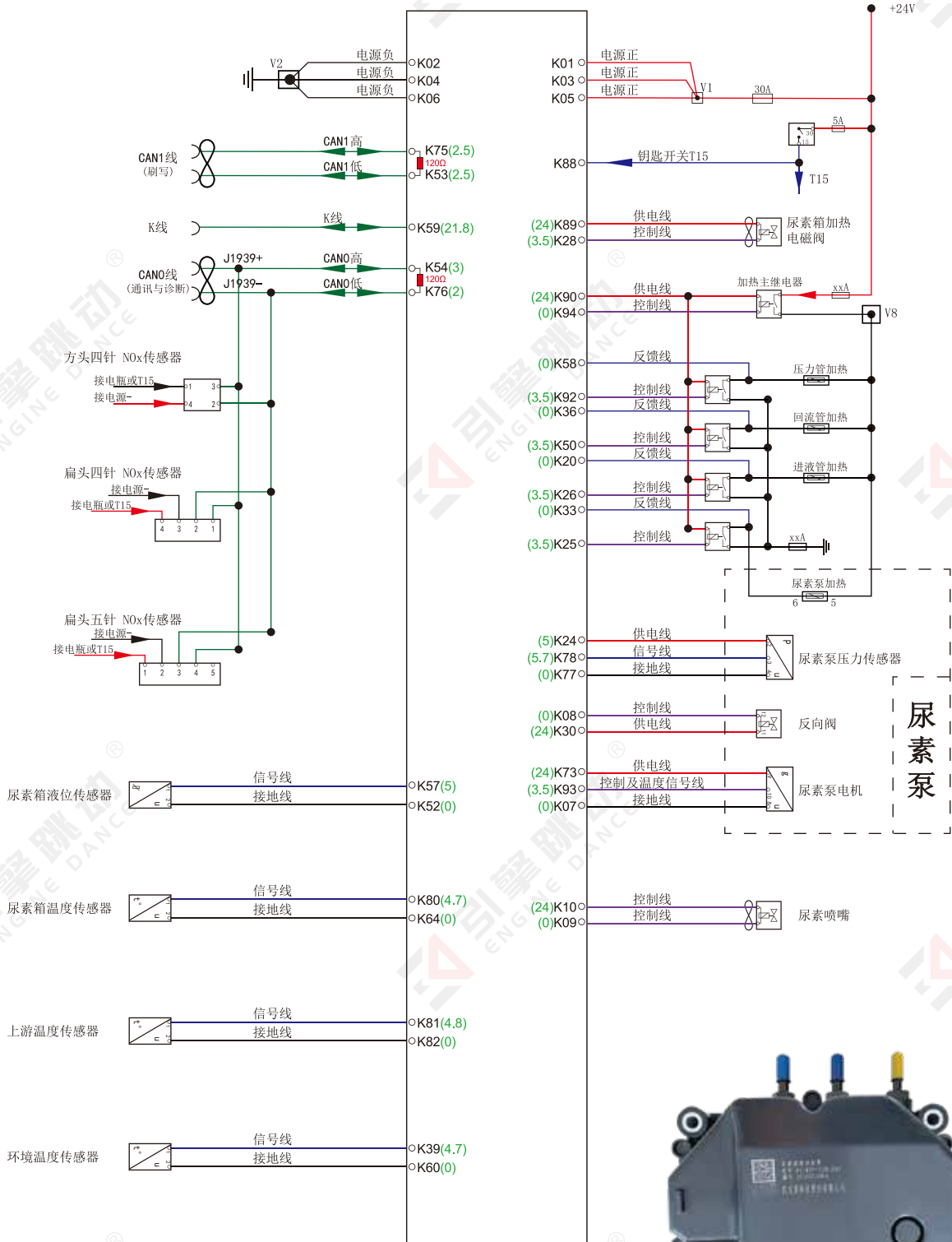


供电模块3	K24	未尿素压力传感器
	A07	轨压传感器

## EDC17CV44/54-博世2.2SCR后处理



1. 如需单独给ECU上电，需要给K01/K03/K05接24V电源，K02/K04/K06接电源负极，T15端子K88接24V电源。
2. 如诊断仪无法连接，可尝试跳线：诊断仪供电以及搭铁线连接好，从ECU上K75/K53（或者K54/K76）单拉线接入诊断仪诊断口对应针脚。