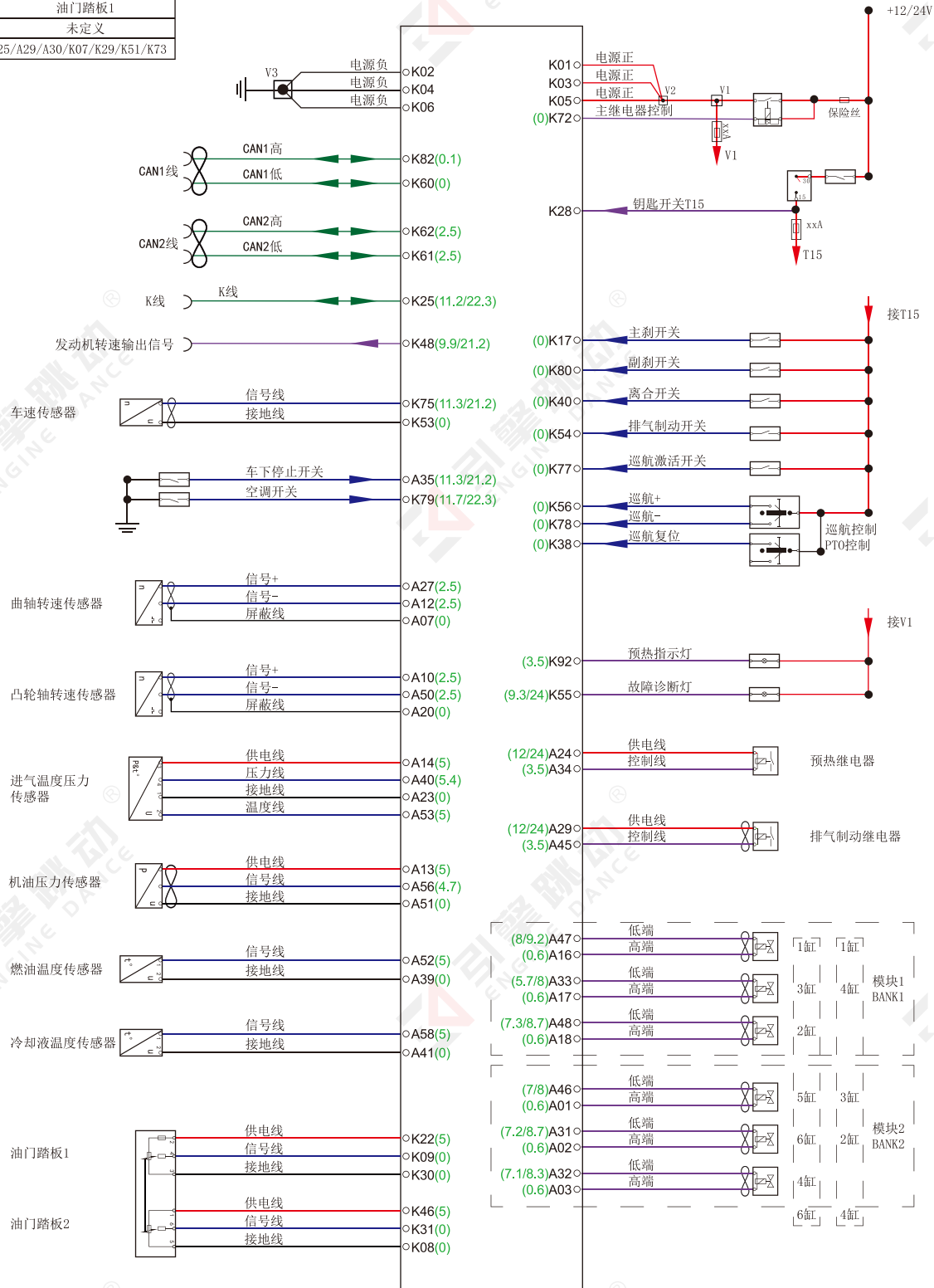


大柴博世EDC16UC40

供电模块1	A11	未定义
	K23	未定义
	K45	未定义
供电模块2	A13	机油压力传感器
	A14	进气温度压力传感器
	A28	未定义
	K46	油门踏板2
供电模块3	K24	未定义
	A26	未定义
主继电器1	K22	油门踏板1
	A19	未定义
主继电器2	A24/A25/A29/A30/K07/K29/K51/K73	



1. ECU正极端子K01/K03/K05相通；负极端子K02/K04/K06相通；传感器接地端子与ECU负极端子相通。
2. 同一个主继电器下的各个针脚相通，如一个出现问题，也会导致另外的针脚工作异常；
同一个供电模块下的各个针脚相通，如一个出现问题，会导致该模块下的其余针脚工作异常。
3. 如需单独给ECU上电，需要给K01/K03/K05接+12/24V电源，K02/K04/K06接电源负极，T15端子K28接+12/24V电源。
4. 如诊断仪无法连接，可尝试跳线：诊断仪供电以及搭铁线连接好，从ECU上K25单独线接入诊断仪诊断口对应针脚。