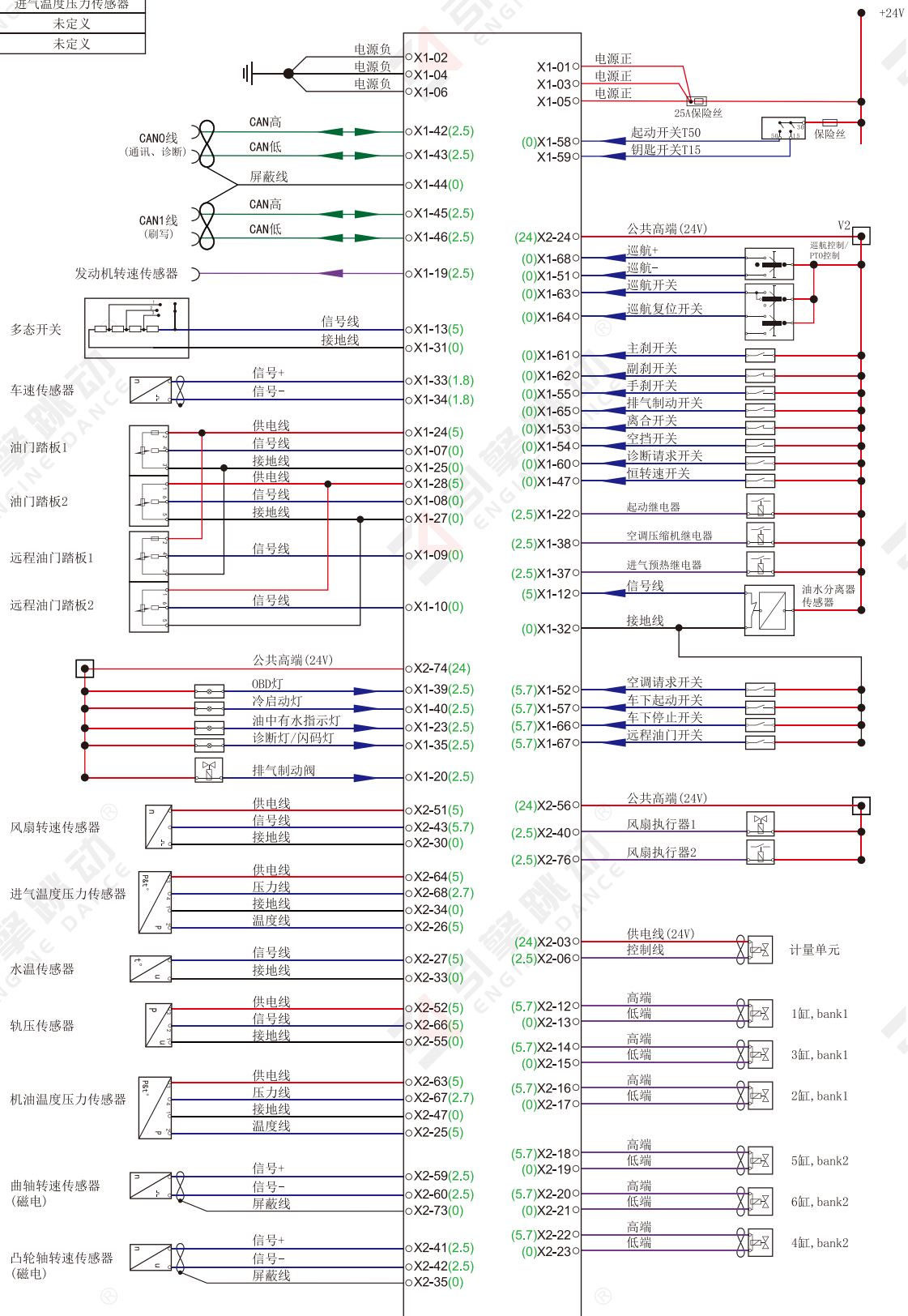


供电模块A	X1-24	油门踏板1
	X2-52	轨压传感器
供电模块B	X2-28	未定义
	X1-28	油门踏板2
	X1-62	未定义
供电模块C	X2-51	风扇转速传感器
	X2-63	机油温度压力传感器
	X2-64	进气温度压力传感器
	X2-65	未定义
	X2-53	未定义

潍柴自主马牌WISE15



- 如需单独给ECU上电，需要给X1-01/X1-03/X1-05接24V，X1-02/X1-04/X1-06接电源负极，T15端子X1-59接24V电源。
- 如诊断仪无法连接，可尝试跳线：诊断仪供电以及搭铁线连接好，从ECU上CAN线X1-42/X1-43（或X1-45/X1-46）单独线接入诊断仪诊断口对应针脚。