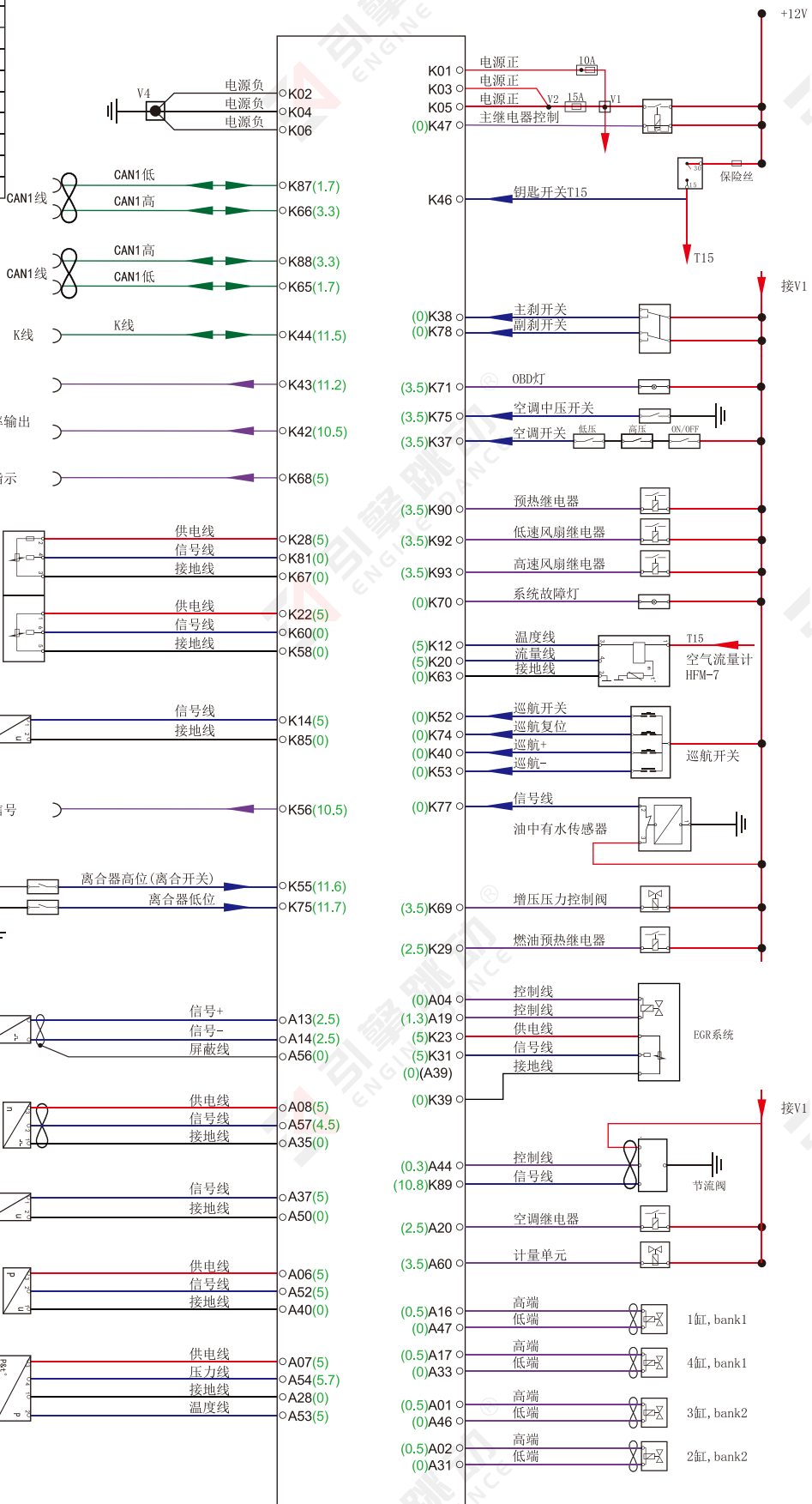


# 长城博世EDC17C53

供电模块1	K22	油门踏板2
	K23	EGR位置传感器
	K24	未定义
	K25	未定义
	K26	未定义
	K27	未定义
	K49	未定义
供电模块2	A06	轨压传感器
	A07	进气温度压力传感器
	A08	凸轮轴传感器 (霍尔式)
	K28	油门踏板1
供电模块3	A09	未定义
	A10	未定义



1. ECU正极端子K01/K03/K05相通；负极端子K02/K04/K06相通；传感器接地端子与ECU负极端子相通；ECU负极端子与外壳不相通。
2. 同一个供电模块下的各个针脚相通，如一个出现问题，会导致该模块下的其余针脚工作异常。
3. 如需单独给ECU上电，需要给K01/K03/K05接12V电源，K02/K04/K06接电源负极，T15端子K46接12V电源。
4. 如诊断仪无法连接，可尝试跳线：诊断仪供电以及搭铁线连接好，从ECU上K线K44或者CAN线K87/K66单独线接入诊断仪诊断口对应针脚。