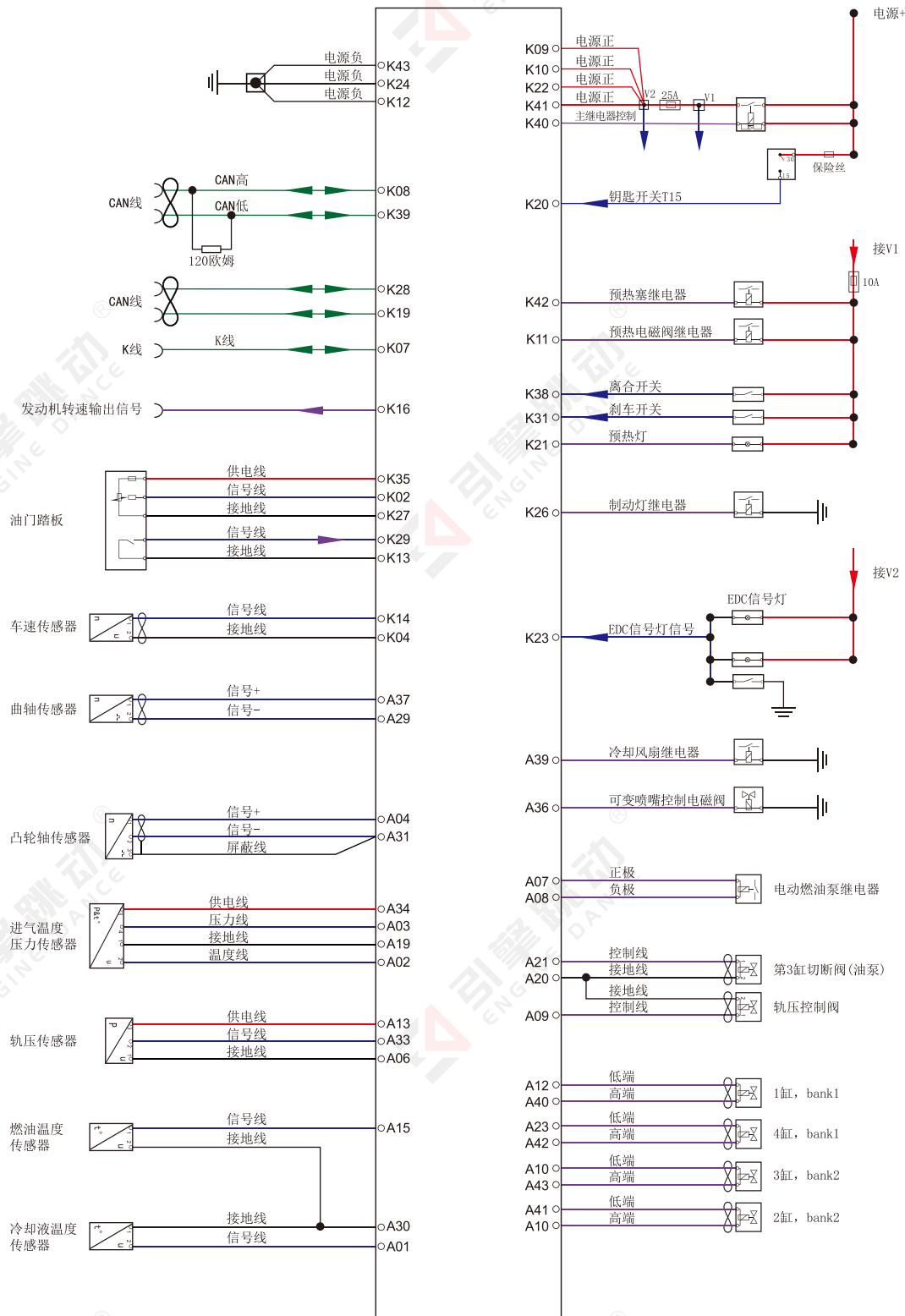


依维柯博世EDC MS6.3



1. 如需单独给ECU上电，需要给K09/K10/K22/K41接电源，K12/K24/K43接电源负极，T15端子K20接电源。
2. 如诊断仪无法连接，可尝试跳线：诊断仪供电以及搭铁线连接好，从ECU上K07单独线接入诊断仪诊断口对应针脚。