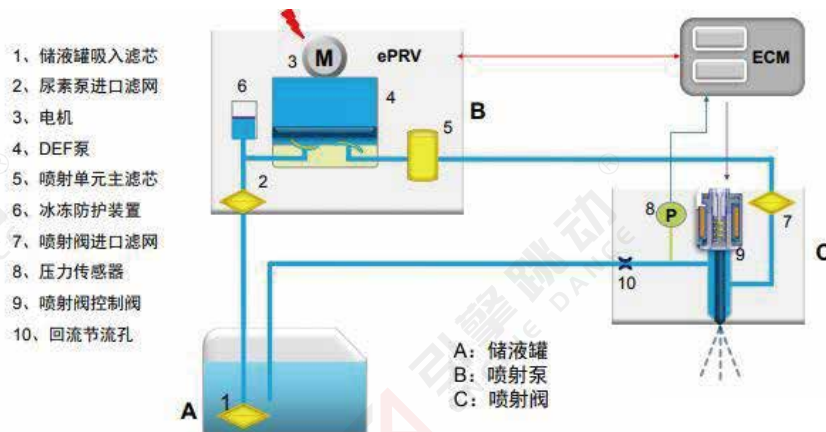


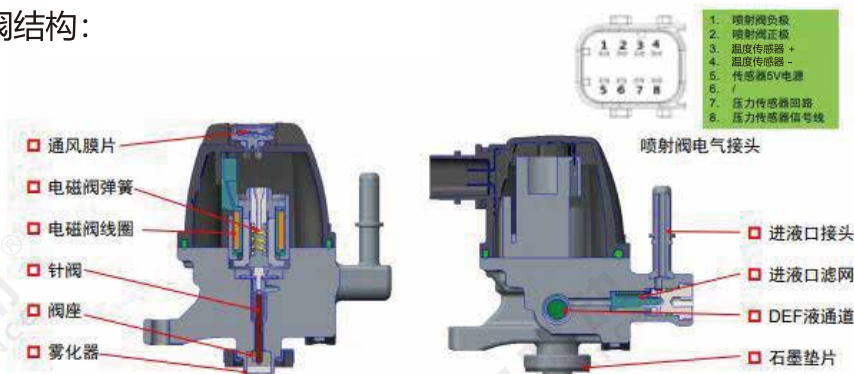
康明斯UL2.2

- 实物图/主要参数：工作电压：DC24V，
建压压力：开环建压到6bar，然后闭环建压到8.5bar。

- 管路图：



- 喷射阀结构：



- 尿素泵结构：

