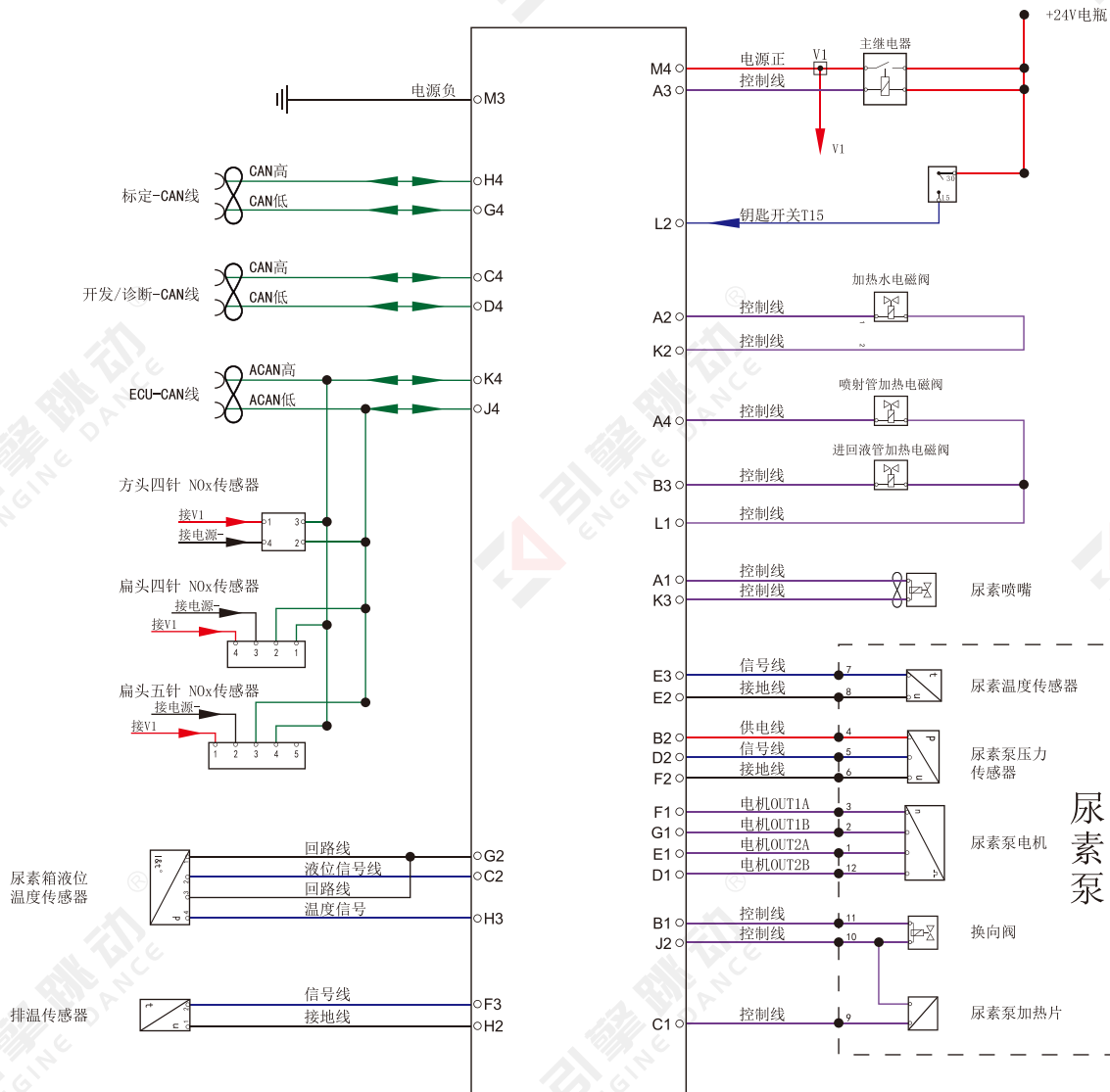


# 重庆 凯瑞伟柯斯 SCR后处理



1. 如需单独给DCU上电, 需要给M4接24V电源, M3接电源负, T15端子L2接24V电源。
2. 如诊断仪无法连接, 可尝试跳线: 诊断仪供电以及搭铁线连接好, 从DCU上开发/诊断CAN线C4/D4单拉线接入诊断仪诊断口对应针脚。