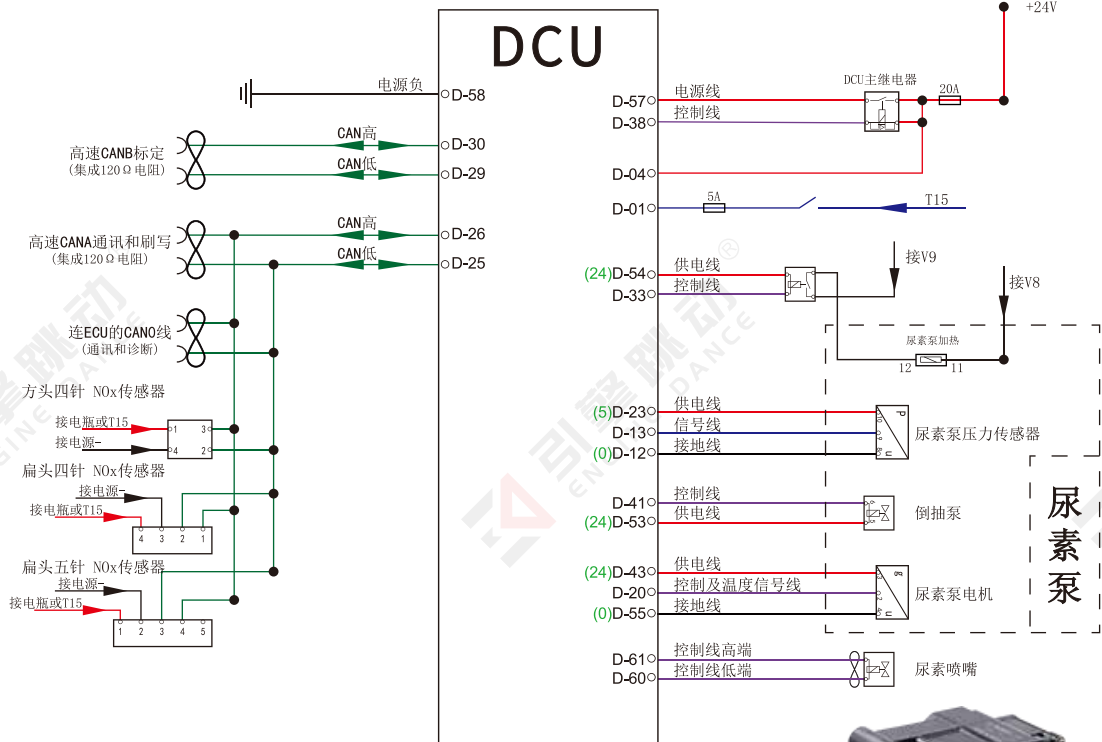
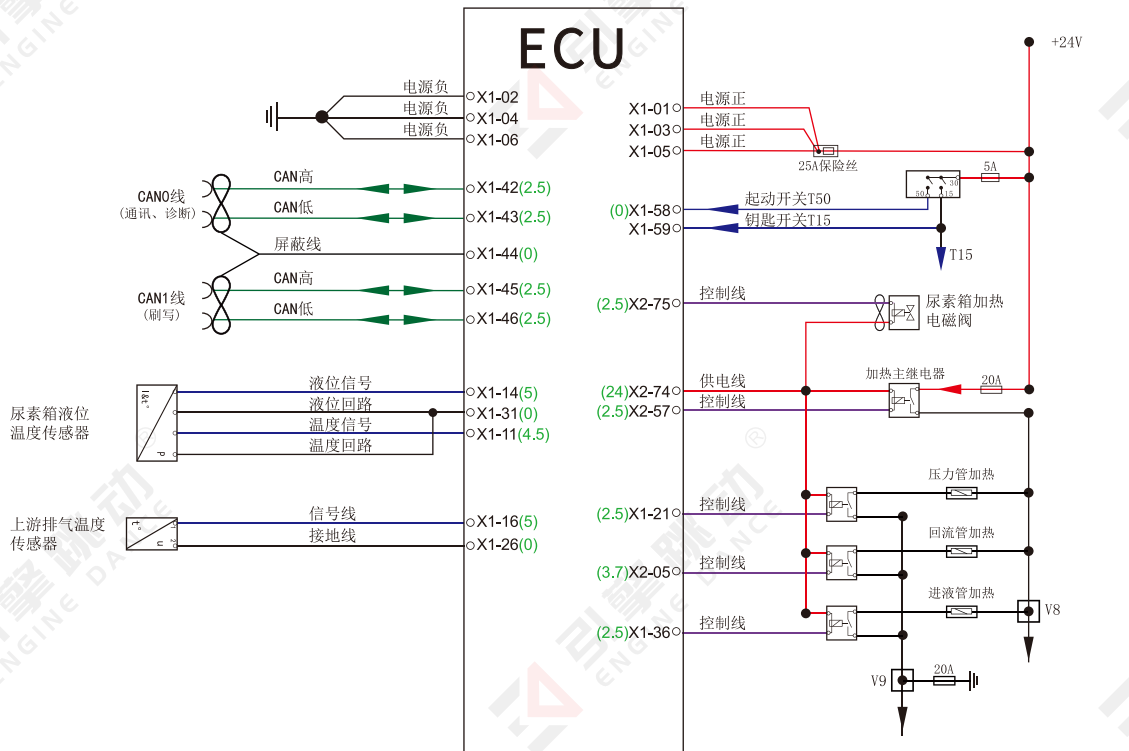


## 潍柴自主WISE15+自主DCU-博世6.5 SCR后处理



- 如需单独给ECU上电, 需要给X1-01/X1-03/X1-05接24V电源, X1-02/X1-04/X1-06接电源负极, T15端子X1-59接24V电源。
- 如需单独给DCU上电, 需要给D-57接24V电源, D-58接电源负极, T15端子D-01接24V电源。
- 如诊断仪无法连接, 可尝试跳线: 诊断仪供电以及搭铁线连接好, 从ECU上CAN线X1-42/X1-43或在DCU上CAN线D-25/D-26单拉线接入诊断仪诊断口对应针脚。